

TSK-100

Lietas numurs: 19947

Variants: Noklusējums

Apraksts

Systemair TSK apļveida pieplūdes difuzors. TSK ir perforēta TST versija. Spraugas platums ir regulējams.

TSK ir apļveida perforēts pieplūdes difuzors griestu uzstādīšanai. Divdaļīgo difuzora bloku var noregulēt, lai iegūtu vēlamo metienu.

Dizains

TSK tiek ražots no cinkota lokšņu metāla ar baltu pulvera pārklājumu (RAL 9010, spīdums 30%). TSK ir pieejams ar šādiem diametriem: $\varnothing 100$, $\varnothing 125$, $\varnothing 160$, $\varnothing 200$, $\varnothing 250$ un $\varnothing 315$.

Montāža

Difuzoru uzstāda tieši uz apaļā gaisa vada un piestiprina ar kniedēm. Ja difuzors ir uzstādīts THOR spiediena kārbā, THOR kārbas priekšā jābūt taisnam posmam, kas ir četras reizes lielāks par kanāla diametru.



Tehniskie parametri

Gaisa plusmas virziens

Gaisa plusmas virziens

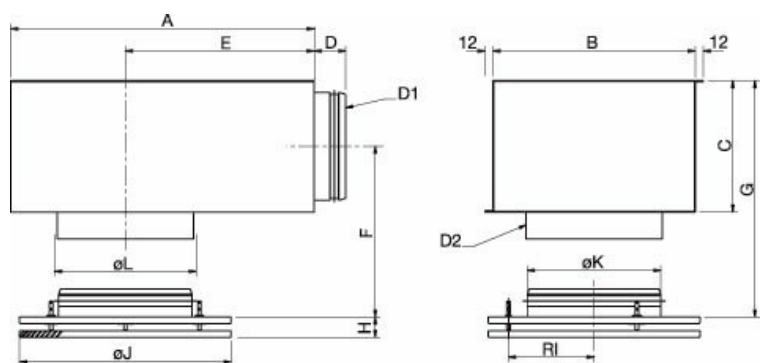
Supply

Izmēri un svars

Svars

0,7 kg

Izmēri



TSK	+ THOR	A	B	C	D	E	F	G	H	RI	øJ	øK	D1	D2	øL
100	-	-	-	-	-	-	-	-	30-50	80	199	99	-	-	107
125	100-125	320	250	150	47	185	116	191	30-50	105	249	124	99	127	132
160	125-160	360	250	160	47	210	121	201	30-50	105	249	159	124	162	167
200	160-200	450	300	195	47	280	139	237	30-50	127	314	199	159	202	207
250	200-250	500	350	250	54	305	183	308	30-50	169,5	399	249	199	252	257
315	250-315	565	450	300	54	330	208	358	30-50	169,5	399	314	249	317	322

Dokumenti

- PP-99-02_TSK_EN.PDF