

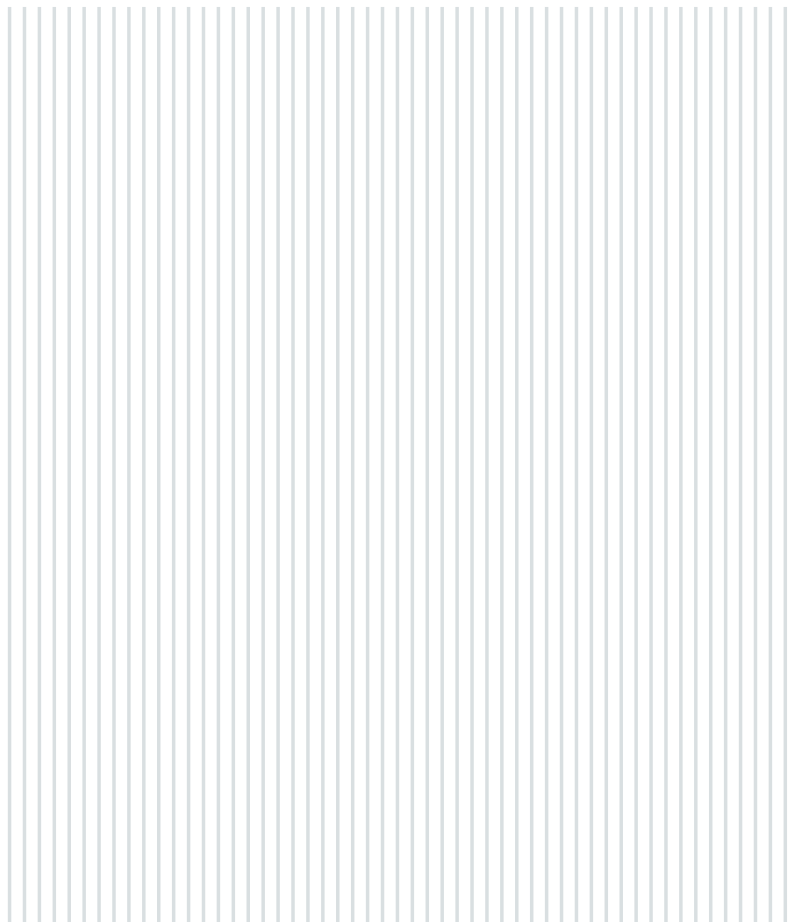


DOMEKT

Lietotāja rokasgrāmata



LV









SATURS

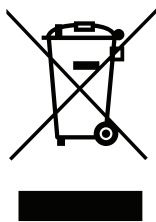
1. IEVADS	4
2. GAISA APSTRĀDES IEKĀRTAS FUNKCIJAS	5
2.1. Gaisa plūsmas vadība.....	5
2.2. Temperatūras regulēšana	5
2.3. Standarta darbības režīmi	6
2.4. Īpaši darbības režīmi.....	6
2.5. ECO režīms	6
2.6. AUTO režīms	7
2.6.1. Nedēļas operāciju grafiks.....	7
2.6.2. Gaisa kvalitātes kontroles funkcija	7
3. VADĪBA UN IESTATĪJUMI	9
3.1. Vadības panelis C6.1	9
3.1.1. Parametru pārskats	11
3.1.2. Ieslēgšana	11
3.1.3. Izslēgšana	12
3.1.4. Režīma maiņa	12
3.1.5. Gaisa daudzuma un temperatūras iestatījumi	13
3.1.6. Gaisa kvalitātes kontroles režīma aktivizēšana un iestatījumi.....	14
3.1.7. ECO režīma aktivizēšana un iestatījumi	15
3.1.8. Iknedēļas operāciju grafika izveide.....	15
3.1.9. Galvenie iestatījumi	17
3.1.10. Papildu iestatījumi	18
3.1.11. Brīdinājuma signāli	22
3.1.12. Par ierīci.....	22
3.2. Vadības panelis C6.2.....	23
3.2.1. Darbības režīmu ieslēgšana/izslēgšana un maiņa	23
3.2.2. Paziņojumi.....	23
3.2.3. Vadības paneļa skaņas	23
3.2.4. Tastatūras bloķēšana	24
3.3. Kontrole, izmantojot viedtālruni.....	24
3.3.1. Savienojums ar gaisa apstrādes iekārtas vadību, izmantojot aplikāciju "Komfovent Home".....	24
3.3.2. Savienojums ar gaisa apstrādes vadības iekārtu ar aplikāciju "Komfovent Cloud"	25
3.4. Vadība, izmantojot datoru.....	26
3.4.1. Darbības režīmu ieslēgšana/izslēgšana un maiņa	28
3.4.2. Parametru pārskats	29
3.4.3. Gaisa daudzuma un temperatūras iestatījumi	30
3.4.4. ECO un AUTO režīma iestatījumi	31
3.4.5. Ventilācija pēc iknedēļas grafika	31
3.4.6. Iknedēļas grafika izveide.....	32
3.4.7. Brīdinājuma signāli.....	33
3.4.8. Iestatījumi	34
4. PROBLĒMU NOVĒRŠANA	37
4.1. Paziņojumu tabula	37
4.2. C6.2 vadības paneļa gaismas indikatoru tabula.....	39
5. PERIODISKĀ APKOPE	40
5.1. Filtra pārbaude un nomaiņa	40
5.2. Iekārtas uzturēšanas žurnāls	47
PIELIKUMS NR.1. KOMFOVENT CONTROL lietošanas noteikumi un paziņojums par konfidencialitāti	48

1. IEVADS

Gaisa apstrādes iekārta ir paredzēta, lai nodrošinātu labu telpu ventilāciju. Gaisa apstrādes iekārta izvada iekštelpu gaisu, kas satur oglekļa dioksīdu, dažādus alergēnus vai putekļus, un vienlaikus aizstāj to ar filtrētu svaigu gaisu no ārpusē. Tā kā ārējais gaiss parasti ir aukstāks vai siltāks nekā gaiss telpās, integrētais rekuperators paņem siltumenerģiju no iekštelpu gaisa un lielāko daļu no tā pārnes uz padeves gaisu.

Ja rekuperators nespēj sasniegt vajadzīgo temperatūru, papildus var aktivizēt sildītājus vai dzesētājus.¹

	<p>Siltummaiņi un sildītāji (vai dzesētāji) ir paredzēti sildīšanas/dzesēšanas zudumu kompensēšanai ventilācijas laikā, tāpēc nav ieteicams izmantot iekārtu kā galveno sildīšanas/dzesēšanas avotu. Iekārta var nespējot lietotāja noteikto padomām gaisa temperatūru, ja faktiskā telpas temperatūra būtiski atšķiras no temperatūras, ko vēlas sasniegt telpā. Tas novedīs pie siltummaiņa neefektīvas darbības.</p>	
	<p>Pirms ierīces ieslēgšanas pārlicinieties, vai tā ir uzstādīta paredzētajā vietā un vai visi gaisa vadi un elektrības vadi ir pievienoti. Pārbaudiet, vai iekārtas iekšpusē nav svešķermeņu, grūžu vai instrumentu. Pārlicinieties, vai ir uzstādīti gaisa filtri un ir pievienota kondensāta drenāža (ja nepieciešams). Ja rodas šaubas, sazinieties ar uzstādītāju vai "Komfovent" pārstāvi, lai pārlicinātos, vai iekārta darbojas.</p>	
	<p>Mēs iesakām vienmēr turēt ierīci ieslēgtu; ja ventilācija nav nepieciešama, ierīce jādarbina minimālajā režīmā (20 %). Tas nodrošinās labus klimatiskos apstākļus telpās un samazinās mitruma kondensēšanos iekārtas iekšpusē, kas var sabojāt elektroniskos komponentus.</p>	



Šis simbols norāda, ka šis izstrādājums nav jāizmet kopā ar sadzīves atkritumiem, tas jādara saskaņā ar Direktīvu par EEIA (2002/96/EK) un Jūsu valsts tiesību aktiem. Šis produkts jānodod paredzētajā savākšanas punktā vai pilnvarotā savākšanas vietā elektrisko un elektronisko iekārtu (EEI) atkritumu pārstrādei. Šāda veida atkritumu nepareiza apstrāde var negatīvi ietekmēt vidi un cilvēku veselību potenciāli bīstamu vielu dēļ, kas parasti saistītas ar EEI. Tajā pašā laikā Jūsu sadarbība, pareizi utilizējot šo produktu, veicinās dabas resursu efektīvu izmantošanu. Lai iegūtu plašāku informāciju par to, kur var nodot atkritumiekārtas otrreizējai pārstrādei, lūdzu, sazinieties ar vietējo pilsētas iestādi, atkritumu apsaimniekotāju, apstiprinātu EEIA shēmā iekļauto iestādi vai sadzīves atkritumu apglabāšanas pakalpojumu sniedzēju.

¹ Atkarīgs no piegādātā aprīkojuma.

2. GAISA APSTRĀDES IEKĀRTAS FUNKCIJAS

Lai radītu ērtu mājas vidi, varat regulēt ventilācijas intensitāti un gaisa temperatūru, kā arī izveidot iknedēļas ventilācijas grafiku. Dažādas papildu funkcijas atvieglo visu ventilācijas procesu kontroli un samazina elektroenerģijas patēriņu.

2.1. Gaisa plūsmas vadība

Gaisa apstrādes iekārtu ventilatora ātrumu pielāgo ar izvēlēto gaisa plūsmas kontroles metodi:

- **PGA** – pastāvīga gaisa apjoma regulēšana. Ventilatora ātrumu regulē, mērot gaisa plūsmu un salīdzinot to ar iestatīto vērtību. Ventilators tiek precīzi darbināts ar ātrumu, kas nepieciešams iestatītā gaisa apjoma sasniegšanai, neatkarīgi no spiediena izmaiņām. Piemēram, kad gaisa filtri tiek piesārņoti, ventilatora ātrums tiek palielināts automātiski, lai sasniegtu tādu pašu gaisa apjomu kā ekspluatācijas laikā ar tīriem filtriem. Darbības režīmos lietotājs iestata vēlamu gaisa apjomu katram ventilatoram atsevišķi. Gaisa apjoms tiek iestatīts un mērīts m³/h vai l/s.
- **MGA** – maināma gaisa apjoma kontroles režīms. Šis režīms ļauj uzturēt pastāvīgu gaisa spiedienu cauruļvados, tikmēr ventilatora ātrums tiek regulēts atbilstoši spiediena izmaiņām ventilācijas sistēmā. Gaisa spiedienu cauruļvados mēra ar papildu MGA spiediena sensoriem, kas uzstādīti padeves un izplūdes gaisa cauruļvados un savienoti ar galvenā kontroliera B6 un B7 termināļiem (sk. "Instalēšanas rokasgrāmatu"). Lietotājs atsevišķi darbības režīmos iestata vēlamu gaisa spiediena vērtību padevei un izvadāmajam gaisam. Gaisa spiediens tiek iestatīts un mērīts Pa.
- **TGA** – tiešā gaisa apjoma kontroles režīms. Šis režīms ir diezgan līdzīgs PGA režīmam, bet papildus ļauj regulēt ventilatora ātrumu, pievienojot 0...10 V kontroles signālu galvenās plates termināļiem B6 un B7 (sk. "Instalēšanas rokasgrāmatu"). Tā kā mainās vadības signāla spriegums, ventilatora ātrums tiek attiecīgi regulēts, t.i., 10 V atbilst iestatītajai gaisa apjoma vērtībai, savukārt 2 V atbilst 20 % no ventilatora jaudas.

Gaisa plūsmas vadības izvēle ir aprakstīta nodaļā "Vadība un iestatījumi".

2.2. Temperatūras regulēšana

Temperatūru gaisa apstrādes iekārtā uztur, mērot faktisko temperatūru un salīdzinot to ar lietotāja noteikto temperatūru. Tad atkarībā no tā, vai pieplūstošajam gaisam nepieciešama uzsildīšana vai dzesēšana, tiek aktivizēts siltummainis vai arī papildu sildītāji/dzesētāji. Pieejamās temperatūras kontroles metodes:

- **Pieplūdes gaisa temperatūras vadība** – ierīce uztur gaisu lietotāja noteiktajā temperatūrā.
- **Izplūstošā gaisa temperatūras kontrole** – iekārta automātiski izvēlas pieplūdes gaisa temperatūru, lai nodrošinātu, ka izplūstošā gaisa temperatūra tiek sasniegta un uzturēta pēc iespējas ātrāk. Telpas gaisa temperatūru mēra ar integrēto izplūstošā gaisa temperatūras sensoru.
- **Telpas temperatūras vadība** – iekārta automātiski izvēlas pieplūstošā gaisa temperatūru, lai nodrošinātu, ka tiek sasniegta un uzturēta telpas temperatūra, ko mēra sensors, kas ir integrēts tālvadības kontrolierī. Vadības panelis jāinstalē telpā, kurā nepieciešama temperatūras uzturēšana.
- **Līdzsvars** – pieplūstošā gaisa temperatūra tiks uzturēta tāda pati kā izplūstošā gaisa temperatūra, tāpēc izvēlēties vēlamo temperatūru nav iespējams. Izplūstošā gaisa temperatūru mēra ar integrētā izplūstošā gaisa temperatūras sensoru.

Temperatūras vadības izvēle ir aprakstīta nodaļā "Vadība un iestatījumi".







Lai vadības panelī parādītu pieplūdes temperatūru, pieplūdes gaisa kanālā ir jāinstalē¹ temperatūras sensors (sk. "Domekt uzstādīšanas rokasgrāmatu").



¹ Tikai CF 150 F, CF 200 V, CF 300 V iekārtas.

2.3. Standarta darbības režīmi





Jūsu gaisa vadības blokā ir pieejami 4 standarta darbības režīmi. Katram darbības režīmam ir iepriekš iestatītas gaisa tilpuma un nepieciešamās temperatūras vērtības:

	 PROMBŪTNE	 NORMĀLS	 INTENSĪVS	 MAKSIMĀLAIS
Ventilācijas intensitāte	20%	50%	70%	100%
Vēlamā temperatūra	20°C	20°C	20°C	20°C

Šos iestatījumus var mainīt (sk. "Vadība un iestatījumi").

2.4. Īpaši darbības režīmi

Jūsu gaisa apstrādes blokā ir pieejami 4 speciālie darbības režīmi. Aktivizēšanas laikā VIRTUVES, KAMĪNA un MANUĀLAIS režīms ir iestatīts darbībai no 1 līdz 300 minūtēm. BRĪVDIENU režīmā darbības laiks tiek iestatīts no 1 līdz 90 dienām vai noteiktam datumam. VIRTUVES, KAMĪNA un MANUĀLO režīmu var aktivizēt arī ar savienošanai pa tiešo paredzētajiem termiņiem galvenajā platē, t.i., pievienojot slēdzi, tvaika nosūcēju vai kustības sensoru (sk. "Instalēšanas rokasgrāmata"). Katram darbības režīmam ir iepriekš iestatītas gaisa tilpuma un nepieciešamās temperatūras vērtības:

	 VIRT. NOSŪC.	 KAMĪNS	 OVERRIDE	 BRĪVDIENAS
Padodamā gaisa intensitāte	80%	60%	80%	Ventilācijas iekārta ieslēgsies uz 30 minūtēm vairākas reizes dienā. Pārējā laikā ventilācija būs izslēgta. Ventilācijas intensitāte 20 %.
Izvadāmā gaisa intensitāte	20%	50%	80%	
Vēlamā temperatūra	20°C	20°C	20°C	20°C

Šos iestatījumus var mainīt (sk. "Vadība un iestatījumi").

2.5. ECO režīms

ECO – enerģijas taupīšanas režīms, kas paredzēts enerģijas patēriņa samazināšanai. Elektroenerģijas patēriņu samazina, izslēdzot sildīšanas/dzesēšanas ierīces, maksimāli izmantojot āra gaisu vai samazinot ventilatora ātrumu. ECO režīma laikā:

- Elektriskais sildītājs ir bloķēts, visas pārējās ārējās gaisa sildīšanas/dzesēšanas ierīces ir izslēgtas.
- Telpas tiek sildītas/dzesētas ar ārējo gaisu bez rekuperatora, kad ārējā gaisa temperatūra iekļaujas iestatītajā temperatūras diapazonā.
- Ja piegādes gaisa temperatūra ir zemāka par noteikto minimālo vērtību (ziemā) vai pārsniedz maksimālo vērtību (vasarā), iekārta mēģina uzturēt gaisa temperatūru, samazinot ventilācijas intensitāti.

Temperatūras diapazona iestatīšanu, rekuperācijas vai sildīšanas/dzesēšanas ierīču izslēgšanu var veikt ECO režīma iestatījumos (sk. "Vadība un iestatījumi").

ECO funkcijas darbības laikā, izvēloties "Pastāvīgu siltuma atgūšanu", tiek aktivizēta siltuma atgūšana, tiklīdz no telpām ir iespējams atgriezt siltumu vai aukstumu neatkarīgi no vēlamās temperatūras. Pastāvīga siltuma atgūšana nedarbosies, ja darbojas bezmaksas dzesēšanas / sildīšanas režīms.

2.6. AUTO režīms

AUTO režīma laikā ventilācijas intensitāte tiek regulēta pēc iknedēļas grafika vai gaisa kvalitātes telpās, t.i., ventilācija tiek aktivizēta tikai tad, ja tā ir nepieciešama vai vēlama.

2.6.1. Nedēļas operāciju grafiks

Ja vēlaties, lai iekārta darbotos, kad tā ir nepieciešama, varat izveidot iknedēļas operāciju grafiku. Iekārtai ir 3 noklusējuma nedēļas darbības grafiki, kas pielāgoti dažādām situācijām. Varat arī izveidot savu grafiku:

DARBA NEDĒĻA	OFFISĀ	MĀJĀS
Naktīs iekārta darbojas režīmā – <i>PROMBŪTNE</i> , bet darba dienu rītos un vakaros, kā arī nedēļas nogalēs – <i>NORMĀLS</i> darbības režīmā. Darba dienas laikā iekārta tiek izslēgta.	Iekārta ventilē tikai darba dienas laikā: <i>NORMĀLS</i> darbības režīmā līdz dienas vidum un <i>INTENSĪVS</i> darbības režīmā pēc pusdienām. Naktīs un nedēļas nogalēs tiek izslēgta.	Iekārta ventilē visu laiku: <i>PROMBŪTNE</i> darbības režīmā naktī un <i>NORMĀLS</i> darbības režīmā dienā.

Programmas, laiki un dienas var tikt mainītas (sk. "Vadība un iestatījumi").

2.6.2. Gaisa kvalitātes kontroles funkcija

Gaisa kvalitātes kontroles funkcija aktivizē ventilāciju tikai tad, ja tas ir nepieciešams, t.i., kad gaisa kvalitāte ir slikta. Ja iekštelpu gaisa kvalitāte ir laba, iekārta darbosies minimālā ātrumā vai apstāsies. Gaisa kvalitāti telpās var kontrolēt, pievienojot piesārņojuma vai mitruma sensorus galvenā paneļa B8 un B9 termināliem (sk. "Instalēšanas rokasgrāmata").



Gaisa plūsmas vadības režīmā nav pieejama gaisa kvalitātes kontroles funkcija (sk. "Gaisa plūsmas kontrole"). Šādā gadījumā iekārta darbosies pēc iknedēļas darbības grafika AUTO režīmā.



Tā kā gaisa piesārņojuma un mitruma kontroles metodes nedaudz atšķiras, gaisa kvalitātes kontroles funkcija ir sadalīta:

- **Piesārņojuma kontrole**

Piesārņojuma funkciju kontrolē šādi sensori:

CO2 – oglekļa dioksīda koncentrācijas sensors [0...2000 ppm];

GOS – gaisa kvalitātes sensors [0...100 %].

Gaisa piesārņojuma funkcija automātiski izvēlas ventilācijas intensitāti 20–70 % diapazonā, pamatojoties uz gaisa kvalitātes rādījumiem. Ja gaisa piesārņojums ir lietotāja noteiktajās robežās, ventilatori darbosies ar minimālu ātrumu; kad piesārņojuma līmenis palielinās, iekārta palielinās ventilācijas ātrumu un apgādās telpas ar svaigāku gaisu. Iekārtu iespējams apturēt arī tad, kad gaisa piesārņojums ir zems. Šim nolūkam nomainiet minimālo ventilācijas intensitātes ierobežojumu līdz 0 % (sk. "Vadība un iestatījumi"). Pēc tam iekārta periodiski ieslēdzas (pēc noklusējuma ik pēc 2 stundām), lai pārbaudītu gaisa kvalitāti, un, ja nepieciešams, vēdina, līdz tiek samazināts piesārņojums.

Savienoto sensoru veidu un vēdināšanas intensitātes diapazonu var modificēt (sk. "Vadība un iestatījumi").

- **Mitruma kontrole**

Mitruma kontroles funkcija ļauj samazināt gaisa mitrumu telpās. Iespējamās gaisa mitruma samazināšanas metodes:

1. Ja āra mitrums tiek mērīts ar papildu mitruma sensoru, gaisa mitrums telpās tiks samazināts, ja āra gaisa mitruma līmenis ir zemāks par iekštelpu gaisa mitrumu. Iekštelpu mitrumu uzrauga atsevišķs sensors, kas savienots ar vadības paneli vai iestrādāts vadības panelī. Iestatījumos: iestatiet sensora tipu RH un izvēlieties vienu no pievienotajiem sensoriem āra mitruma mērīšanai (sk. "Vadība un iestatījumi"). AUTO režīmā ventilatori darbojas ar minimālu ātrumu tik ilgi, kamēr iekštelpu mitrums ir mazāks par iestatīto (sk. "Piesārņojuma kontrole"). Ja mitrums ārpus telpām ir zemāks nekā iekšējās un ir nepieciešams samazināt mitruma līmeni telpās, ventilatora ātrums pakāpeniski palielināsies un tiks nodrošināts sausāks gaiss.
2. Ja tiek izmantots āra mitruma sensors, funkcija "Mitruma kontrole" darbojas tādā pašā veidā kā funkcija "Piesārņojuma kontrole", bet gaisa kvalitātes sensora vietā tiek izmantots papildu mitruma sensors, kas pievienots kontrolierim vai integrēts kontroliera platē.
3. Ja tiek izmantota ārējā DX ierīce vai ūdens dzesētājs (kas aktivizēts "Vadības secības iestatījumos"), ir iespējama papildu mitrināšana ar dzesējamo padeves gaisu. Šādā gadījumā padeves gaisa temperatūras iestatījums tiek ignorēts un aukstāks, bet sausāks gaiss tiek padots, līdz tiek sasniegts vēlamais iekštelpu mitruma līmenis. Ja tiek izmantots ārējais mitruma sensors un āra gaiss ir sausāks, iekārta mēģina samazināt iekštelpu mitrumu, pirms dzesēšanas ierīču aktivizēšanas nodrošinot sausāka āra gaisa padevi. Gaisa mitruma samazināšana ar dzesēšanas iekārtu ir iespējama AUTO un standarta ventilācijas režīmā.

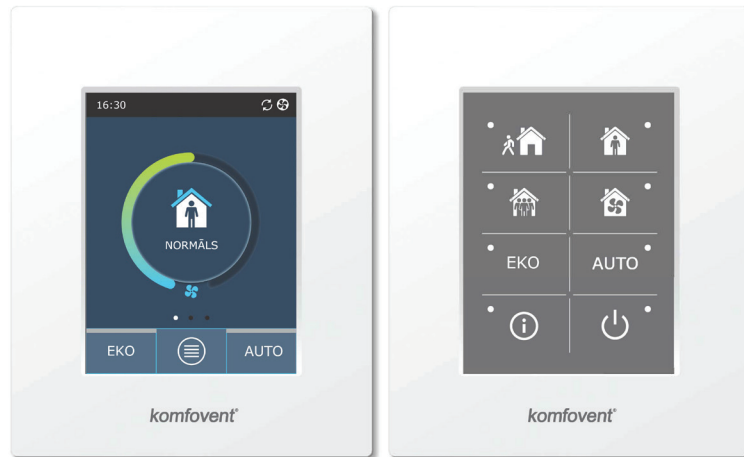
Lai izmantotu DX ierīci vai ūdens dzesētāju padeves gaisa mitrināšanai, aktivizējiet opciju "Atļaut mitrināšanu ar dzesēšanu" (sk. "Vadības secības iestatījumi"). Standarta ventilācijas režīmu iestatījumos parādīsies iespēja ievadīt vēlamā mitruma vērtību.

3. VADĪBA UN IESTATĪJUMI

Ventilācijas iekārtu var ērti vadīt šādos veidos, izmantojot:

- Tālvadību;
- Mobilā tālruņa lietotni;
- Interneta pārlūku.

Gaisa apstrādes iekārtai (pamatojoties uz tās aprīkojumu) var būt viens no šādiem vadības paneliem:

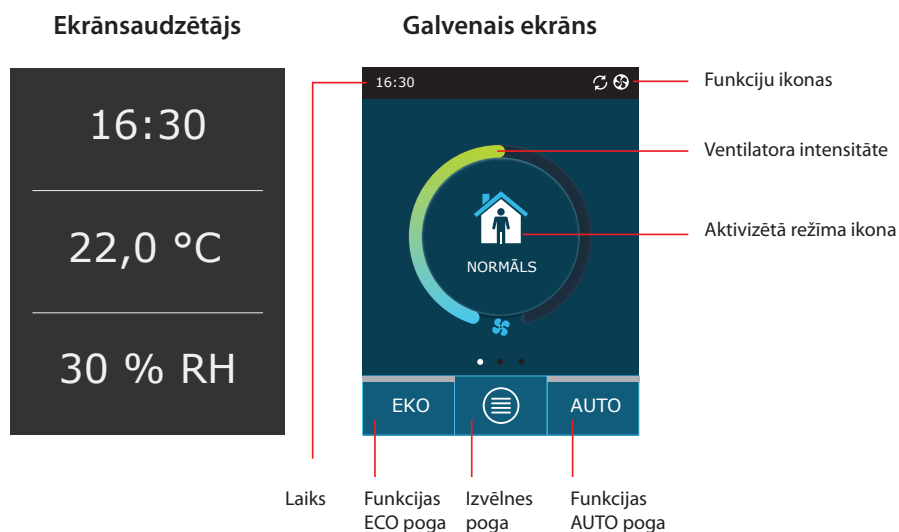


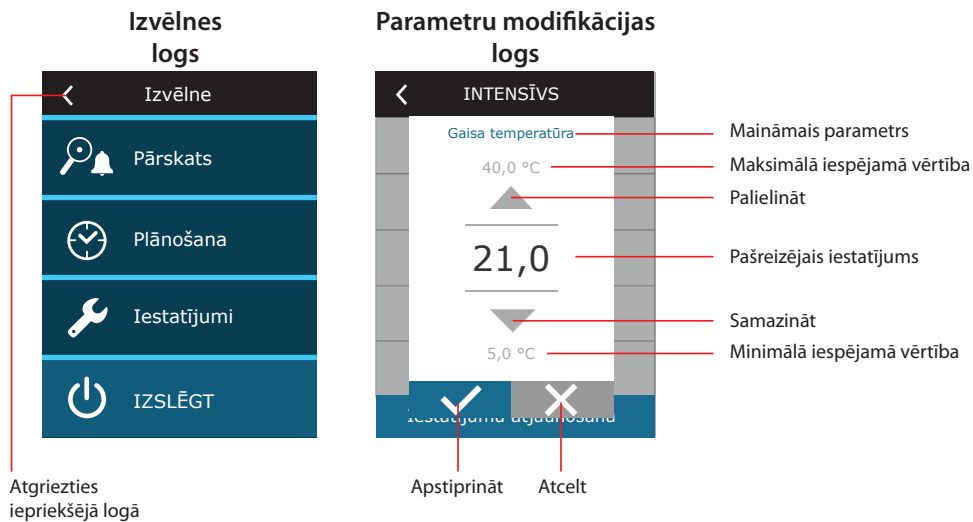
C6.1

C6.2

3.1. Vadības panelis C6.1

Panelis ar krāsainu skārienjutīgu displeju. Šis vadības panelis ir paredzēts dažādu ierīces funkciju un iestatījumu rādīšanai un mainīšanai. Ja ierīce ir pieslēgta elektrotīklam, vadības paneli tiek parādīts sākuma ekrāns vai ekrānsaudzētājs, kuru var izslēgt ar vienu pieskārienu. Skārienjutīgais displejs reaģē uz viegliem pieskārieniem, tāpēc neizmantojiet nekādus asus priekšmetus (skrūvgriežus vai pildspalvas), kā arī neizmantojiet pārmērīgu spēku, jo tas var sabojāt displeju.



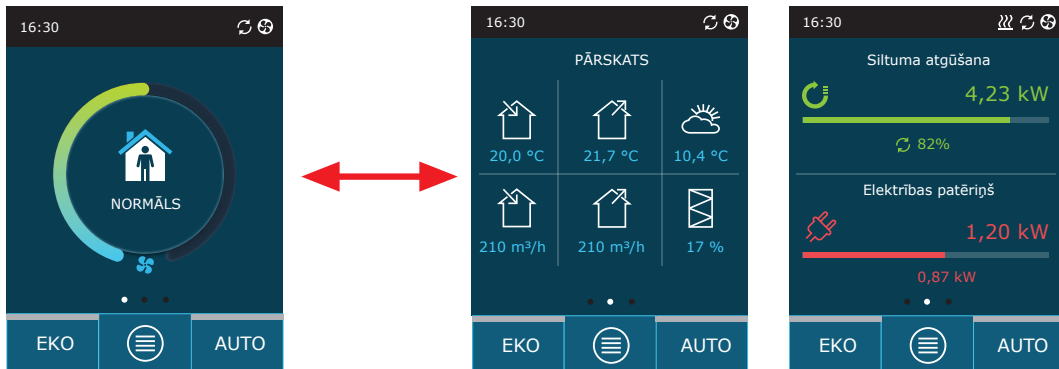


Displayed symbols on the panel

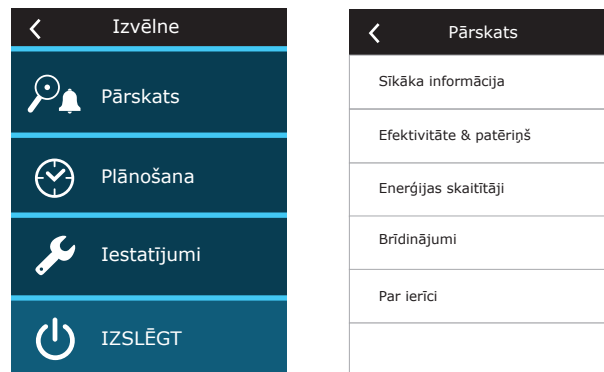
	Darbojas ventilatori		Ieslēgts EKO režīms.
	Notiek siltuma izmantošanas process		Notiek telpas sildīšana ar āra gaisu.
	Sildītājs veic gaisa sildīšanu		Brīdinošs signāls (skat. Nodaļu "Traucējumu novēršana") izplūdes gaiss.
	Notiek dzesēšana ar ārēju dzesētāju		Izplūdes gaiss
	Nepieciešama sildīšana, taču to bloķē EKO režīms		Āra gaisa temperatūra
	Nepieciešama dzesēšana, taču to bloķē EKO režīms		Gaisa filtri
	Ieslēgts EKO režīms. Notiek gaisa plūsmas samazināšana		Momentāna ventilācijas iekārtas siltuma atdeve
	Ieslēgts EKO režīms.		Momentānā ventilācijas iekārtas patērējamā jauda

3.1.1. Parametru pārskats

Pavelciet galveno logu sānis, lai redzētu dažādus parametrus: gaisa plūsmu, temperatūru, filtra piesārņojumu, enerģijas reģenerāciju un enerģijas patēriņu.



Papildu parametrus skatiet izvēlnes sadaļā "Pārskats".

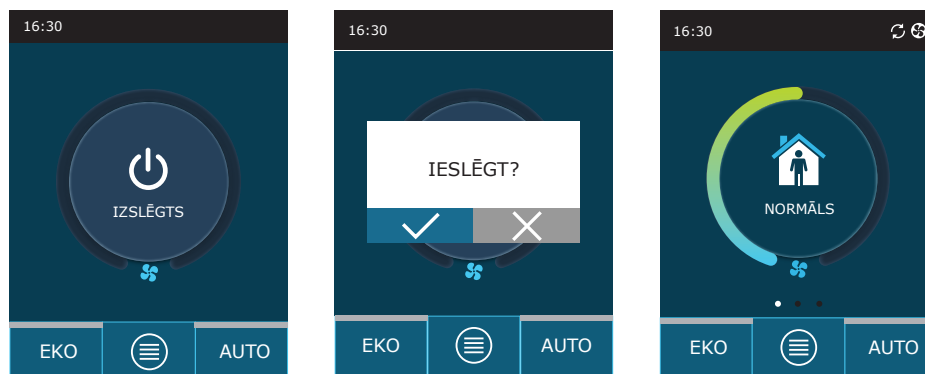


3.1.2. Ieslēgšana

Lai iekārta darbotos, tai jābūt ieslēgtai, atbilstoši izvēlētajam ventilācijas režīmam, grafikam vai gaisa kvalitātei.

Lai ieslēgtu gaisa vadības iekārta:

1. Sākuma ekrāna centrā nospiediet IESLĒGŠANAS/IZSLĒGŠANAS pogu.
2. Apstipriniet ziņojumu, kas tiek parādīts.
3. Sākuma ekrāna centrā parādīsies simbols, kas norāda uz to darbības režīmu, kas drīz tiks startēts.



3.1.3. Izslēgšana

Ja vēlaties, lai ierīce pārstatu darboties neatkarīgi no operāciju grafika un citām funkcijām, varat to izslēgt. Lai izslēgtu ierīci:

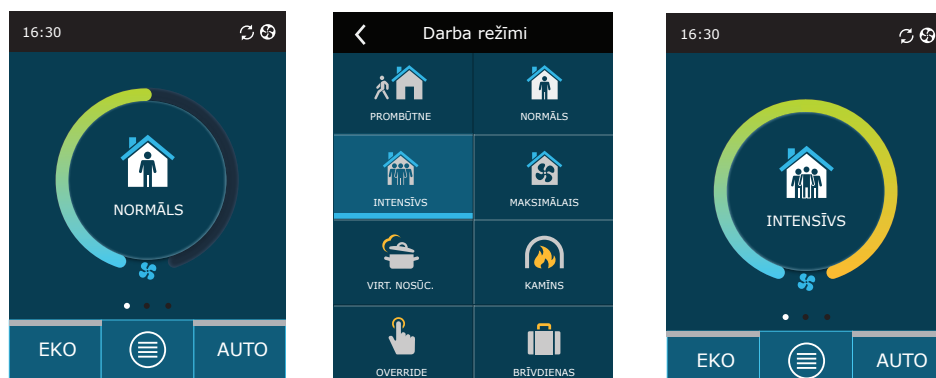
1. Sākuma ekrāna apakšā nospiediet pogu "Izvēlne".
2. Nospiediet IESLĒGŠANAS/IZSLĒGŠANAS pogu izvēlnes loga apakšā.
3. Apstipriniet ziņojumu, kas tiek parādīts.
4. Lai atgrieztos galvenajā ekrānā, nospiediet atgriešanas ikonu loga augšpusē.



3.1.4. Režīma maiņa

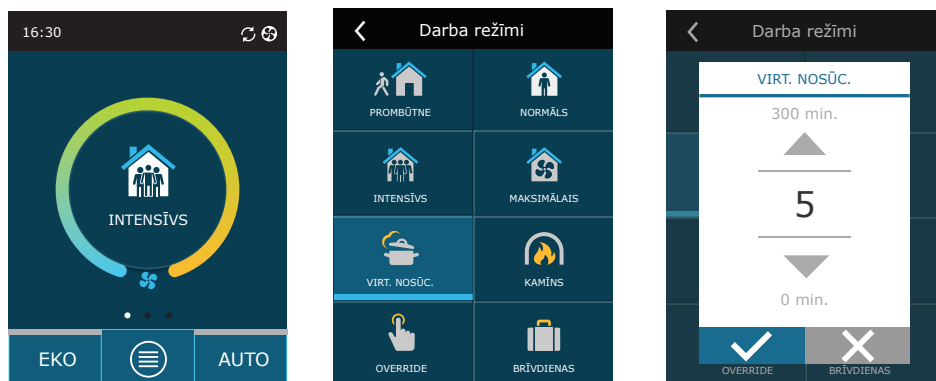
Lai ieslēgtu standarta ventilācijas režīmu:

1. Sākuma ekrāna vidū nospiediet ikonu, kas norāda pašreizējo darbības režīmu.
2. Izvēlieties un nospiediet vajadzīgo darbības režīmu.
3. Sākuma ekrāna vidū tiek parādīta atlasītā darbības režīma ikona.



Lai ieslēgtu speciālo ventilācijas režīmu:

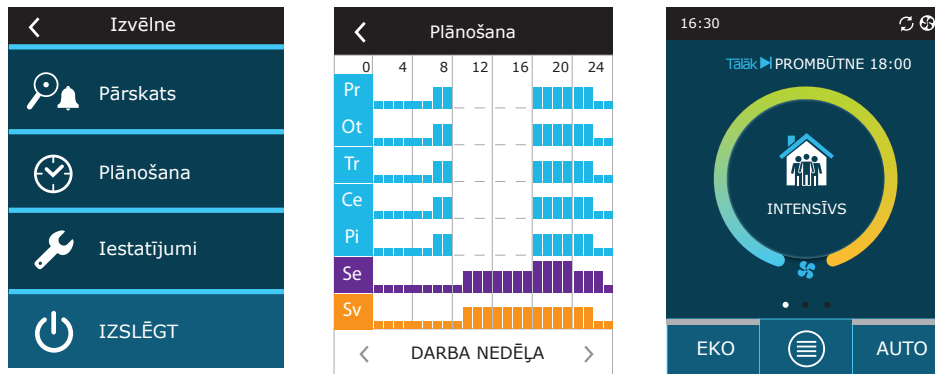
1. Sākuma ekrāna vidū nospiediet ikonu, kas norāda pašreizējo darbības režīmu.
2. Izvēlieties un nospiediet vajadzīgo speciālo darbības režīmu.
3. Izmantojiet bultiņas, lai izvēlētos vēlamo darbības ilgumu, un nospiediet, lai apstiprinātu.
4. Lai atgrieztos sākuma ekrānā, nospiediet atgriešanas ikonu ekrāna augšdaļā.



Darbojoties speciālajā režīmā, gaisa plūsma tiek uzturēta pēc PGA metodes neatkarīgi no izvēlētās gaisa plūsmas kontroles metodes.

Lai aktivizētu ventilāciju, izmantojot nedēļas grafiku¹:

1. Sākuma ekrāna apakšā nospiediet pogu "Izvēlne".
2. Izvēlnes logā nospiediet pogu "Plānošana".
3. Izmantojiet loga apakšā esošās bultiņas, lai izvēlētos vajadzīgo nedēļas grafiku.
4. Lai atgrieztos galvenajā ekrānā, divreiz nospiediet atgriešanas ikonu loga augšpusē.
5. Nospiediet pogu AUTO, lai aktivizētu grafikā plānoto ventilāciju.
6. Informācija par gaidāmajām izmaiņām grafikā tiek parādīta ekrāna augšdaļā.



3.1.5. Gaisa daudzuma un temperatūras iestatījumi

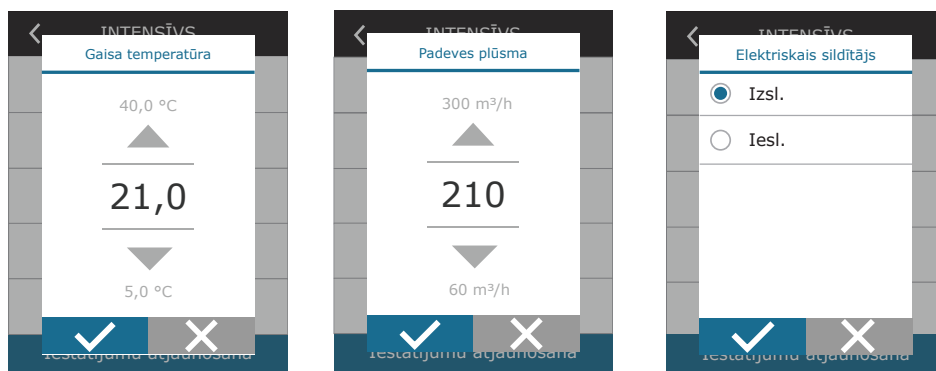
Katram ventilācijas režīmam var iestatīt padeves un izplūdes gaisa plūsmu, vajadzīgo temperatūru, kā arī izslēgt/ieslēgt elektrisko sildītāju. Ja tas ir izslēgts, sildītājs neieslēdzas pat tad, kad nav sasniegta vajadzīgā temperatūra. Ja tas ir ieslēgts, sildītājs darbojas tikai tad, ja vienīgais siltummainis nevar sasniegt iestatīto temperatūru.

Lai mainītu ventilācijas režīma iestatījumus:

1. Sākuma ekrāna vidū nospiediet ikonu, kas norāda pašreizējo darbības režīmu.
2. Nospiediet vajadzīgo režīma pogu un turiet to nospiestu 5 sekundes.
3. Nospiediet parametru, kuru vēlaties mainīt.
4. Izmantojiet bultiņas, lai izvēlētos vajadzīgo vērtību, un nospiediet, lai apstiprinātu.
5. Lai atgrieztos sākuma ekrānā, nospiediet atgriešanas ikonu ekrāna augšdaļā.



¹ Ventilācija pēc incedēļas grafika nav iespējama, ja ir aktivizēta gaisa kvalitātes kontroles funkcija.

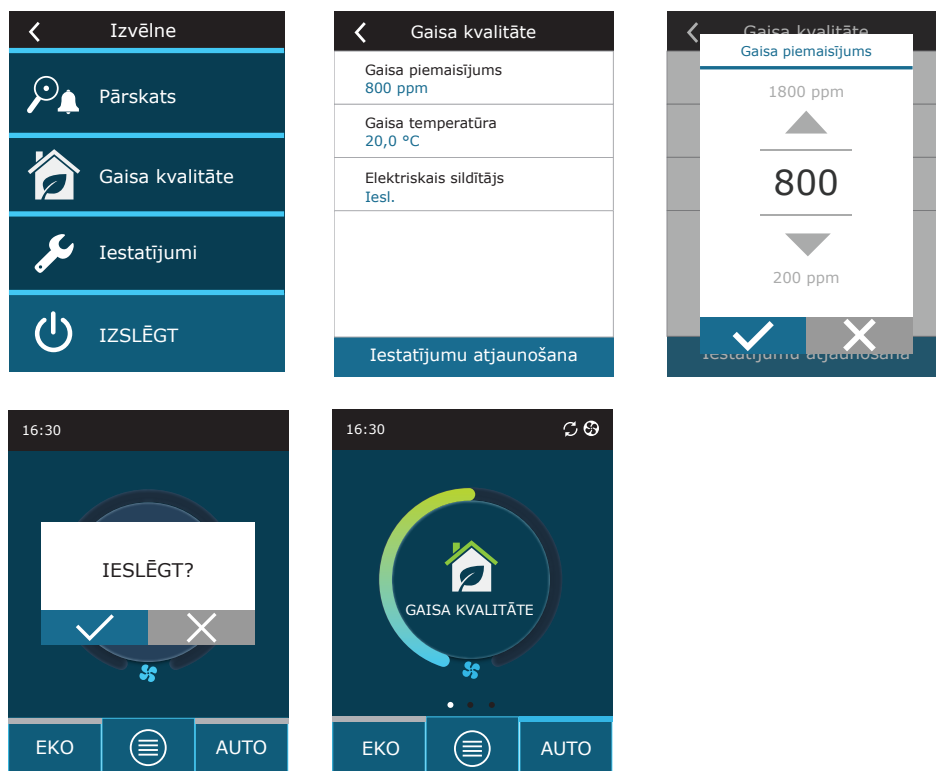


3.1.6. Gaisa kvalitātes kontroles režīma aktivizēšana un iestatījumi

Ja gaisa kvalitātes sensori ir savienoti ar galveno plati vai ir aktivizēta piesārņojuma kontroles/mitruma kontroles funkcija (sk. "Papildu iestatījumi"), pogas "Gaisa kvalitāte" vietā tiek parādīta poga "Grafiks". Plašāku informāciju par gaisa kvalitātes kontroles funkciju skatiet nodaļā "Gaisa kvalitātes kontroles funkcijas".

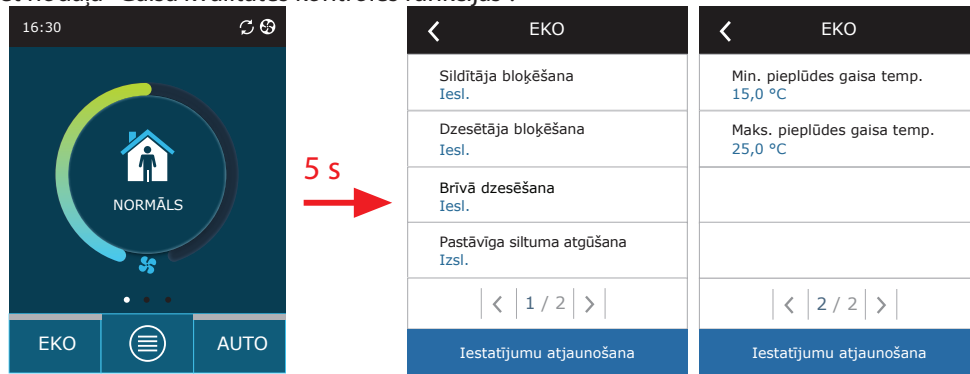
Lai ievadītu vēlamās robežas un ieslēgtu ventilāciju atbilstoši gaisa kvalitātei:

1. Sākuma ekrāna apakšā nospiediet pogu "Izvēlne".
2. Nospiediet pogu "Gaisa kvalitāte".
3. Atlasiet parametru, kuru vēlaties mainīt.
4. Izmantojiet bultiņas, lai izvēlētos vajadzīgo vērtību, un nospiediet, lai apstiprinātu.
5. Lai atgrieztos sākuma ekrānā, nospiediet atgriešanas ikonu ekrāna augšdaļā.
6. Ventilācija pēc gaisa kvalitātes ir ieslēgta, nospiežot pogu AUTO, kamēr iekārta darbojas jebkurā ventilācijas režīmā.
7. Ja iekārta tika apturēta, nospiežot pogu AUTO, tiks parādīts ziņojums, kura apstiprinājums aktivizēs ventilāciju atbilstoši gaisa kvalitātei.



3.1.7. ECO režīma aktivizēšana un iestatījumi

ECO režīmu var aktivizēt jebkurā ventilācijas režīmā, nospiežot ECO pogu sākuma ekrāna apakšā. Plašāku informāciju par ECO režīmu skatiet nodaļā "Gaisa kvalitātes kontroles funkcijas".



Lai mainītu ECO režīma iestatījumus:

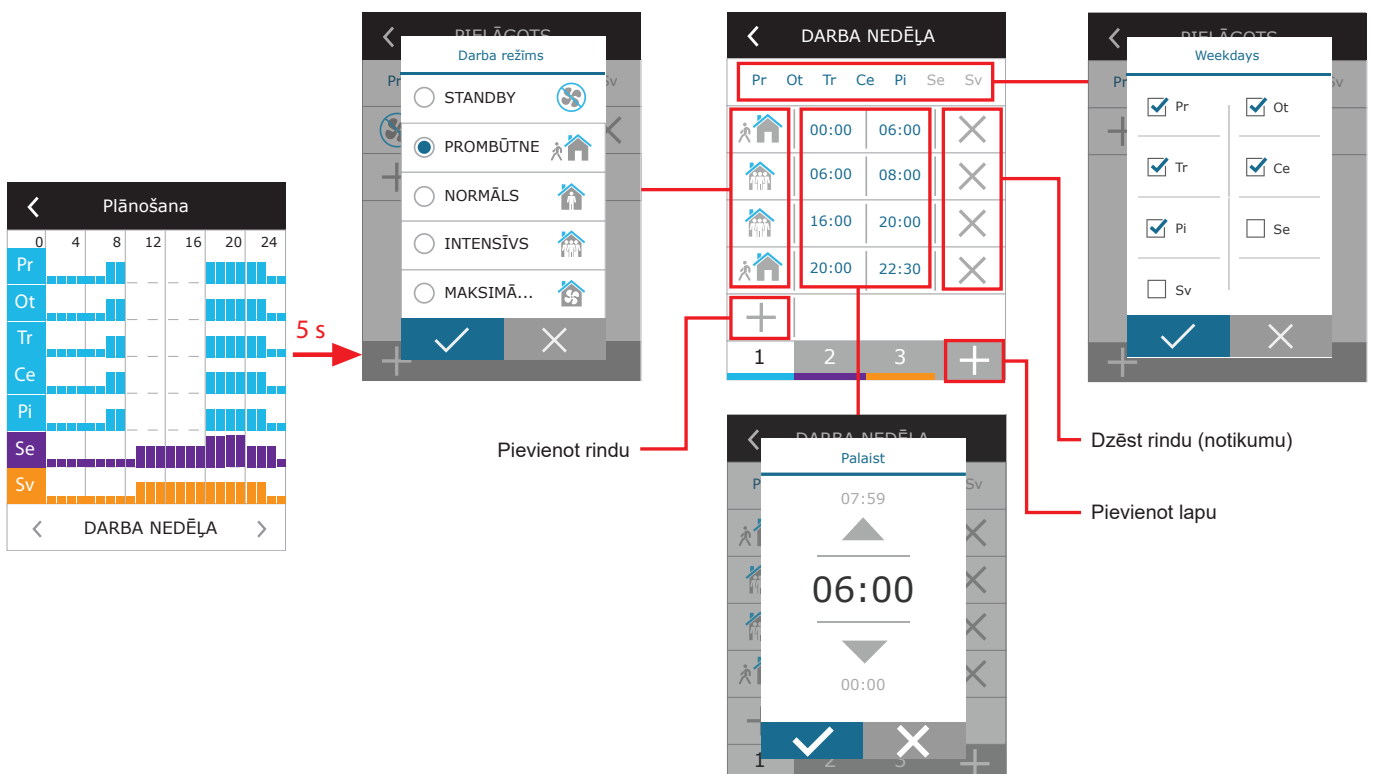
1. Nospiediet ECO pogu un turiet to nospiestu 5 sekundes.
2. Nospiediet parametru, kuru vēlaties mainīt.
3. Izvēlieties vajadzīgo opciju vai iestatiet vēlamu vērtību, izmantojot bultiņas.
4. Apstipriniet izvēli.
5. Lai atgrieztos sākuma ekrānā, nospiediet atgriešanas ikonu loga augšpusē.

3.1.8. Iknedēļas operāciju grafika izveide

Var modificēt ventilācijas režīmus, darbības laiku un dienu visiem noklusējuma operāciju grafikiem.

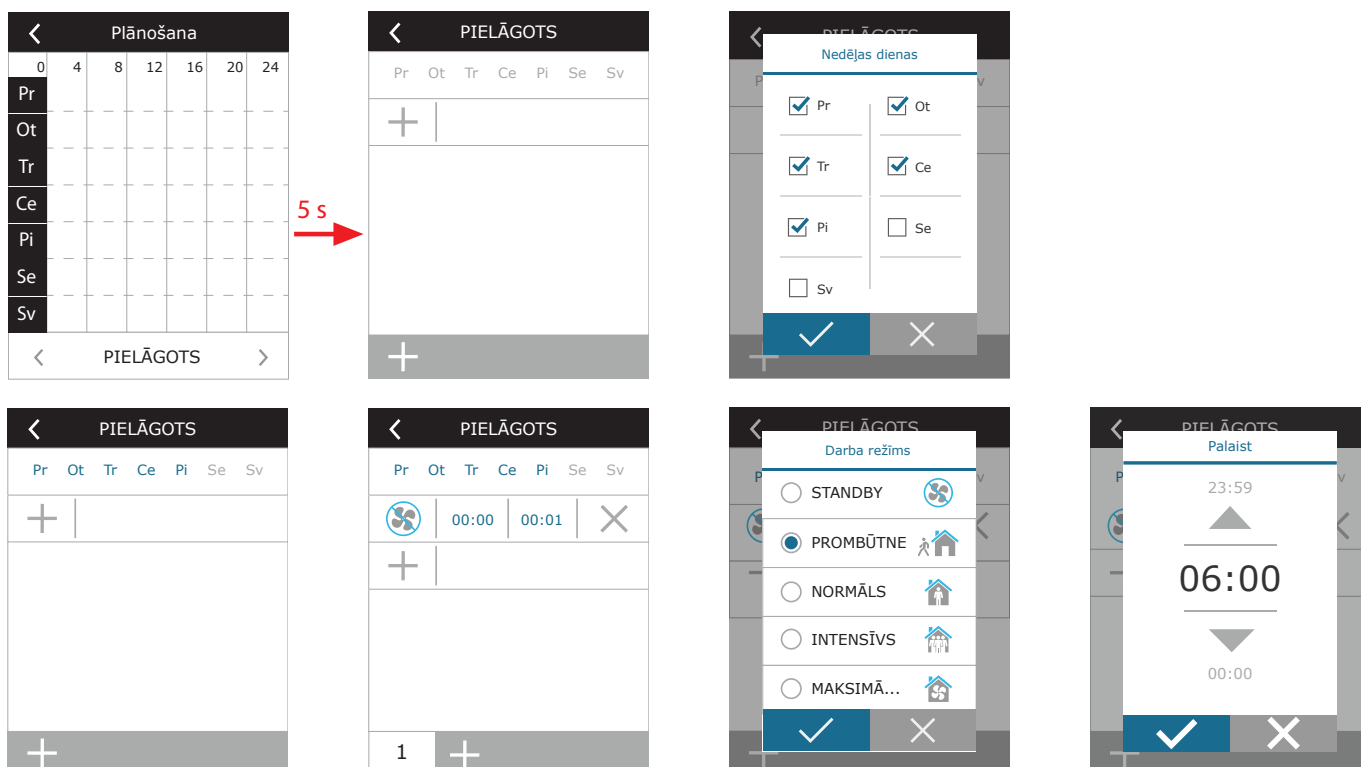
Lai modificētu noklusējuma grafika iestatījumus:

1. Atlasiet nedēļas grafiku, kā parādīts nodaļā "Režīma maiņa".
2. Nospiediet grafika loga centru un turiet to nospiestu 5 sekundes.
3. Nospiežot nedēļas dienas rindu, varat izvēlēties, kurām nedēļas dienām šī grafika lapa ir derīga.
4. Nospiežot ventilācijas režīma ikonu pa kreisi, var izvēlēties vajadzīgo ventilācijas režīmu.
5. Nospiediet specifiskā ventilācijas režīma laiku, lai mainītu darbības sākuma un beigu laikus.
6. Nospiediet X labajā pusē, lai dzēstu rindu (ventilācijas režīms un darbības sākuma/beigu laiki) no grafika.
7. Lai pievienotu papildu rindu, nospiediet + zem pēdējās iepļānotās rindas (ne vairāk kā 5 rindas). Ja pēdējais notikums beidzas plkst. 24.00, tas ir jādzēš, lai pievienotu jaunu rindu.
8. Lai pievienotu vēl vienu lapu, nospiediet + loga apakšā (maksimāli 4 lapas).



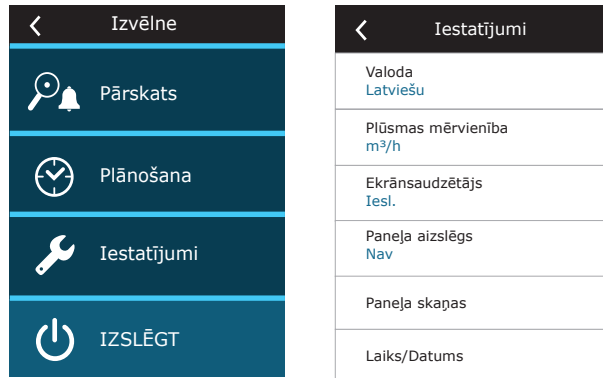
Lai izveidotu iknedējas operāciju grafiku:

1. Izvēlieties nedēļas grafiku "Mana nedēļa", kā parādīts nodaļā "Režīma maiņa".
2. Nospiediet grafika loga centru un turiet to nospiestu 5 sekundes.
3. Nospiediet nedēļas dienas rindu, lai izvēlētos, kurām nedēļas dienām šī grafika lapa ir derīga.
4. Nospiediet + simbolu un pievienojiet jaunu rindu.
5. Nospiediet ventilācijas režīma ikonu kreisajā pusē, lai izvēlētos vajadzīgo ventilācijas režīmu. Laiki, kad iekārta nedarbosies, nav jāiekļauj GAIDĪŠANAS režīma grafika intervālos. Iekārta tiks apturēta visos intervālos, kuriem nav piešķirts ventilācijas režīms.
6. Iestatiet ventilācijas režīma sākuma un beigu laiku. Ja ir nepieciešama 24 stundu ventilācija, iestatiet sākuma laiku 0:00 un beigu laiku 24:00.
7. Lai pievienotu papildu rindu, nospiediet + zem pēdējās iepļānotās rindas (ne vairāk kā 5 rindas). Ja pēdējais notikums beidzas plkst. 24.00, tas ir jādzēš, lai pievienotu jaunu rindu.
8. Lai pievienotu vēl vienu lapu, nospiediet + loga apakšā (maksimāli 4 lapas).



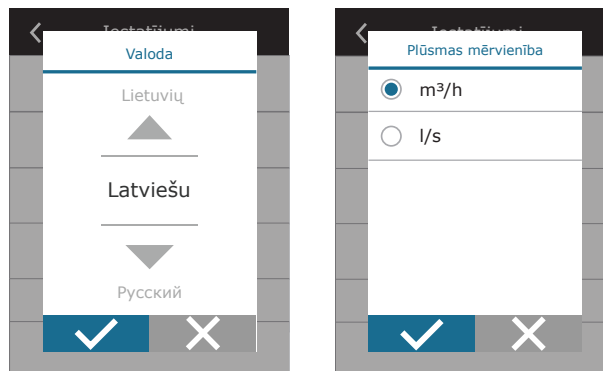
3.1.9. Galvenie iestatījumi

Izvēlnes punkta IESTATĪJUMOS var modificēt galvenos lietotāja interfeisa iestatījumus:



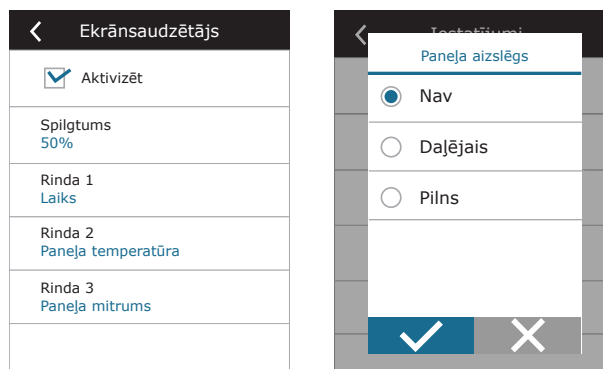
Valoda – iestatiet vēlamo vadības paneļa valodu, izmantojot bultiņas.

Plūsmas mērvienība – atlasiet gaisa plūsmas mērvienību.



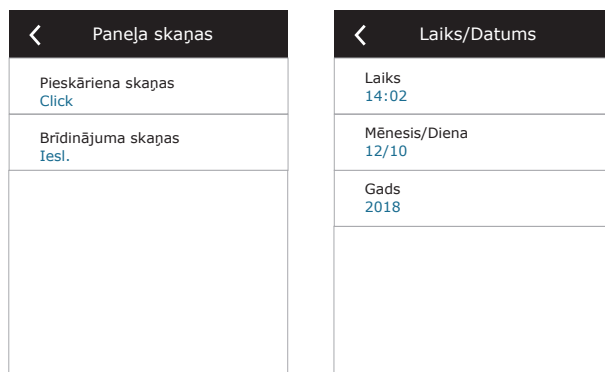
Ekrānsaudzētājs – ieslēdziet/izslēdziet ekrānsaudzētāju. Ekrānsaudzētājs tiek aktivizēts, ja vadības panelis netiek izmantots ilgāk par 1 min. Varat izvēlēties ekrānsaudzētāja spilgtumu, kā arī iestatījumus un to rādīšanas secību. Ja ekrānsaudzētājs ir deaktivizēts, vadības paneļa displejs tiek izslēgts, ja netiek izmantots ilgāk par 1 min. Pieskarieties ekrānam, lai tas pamostos.

Paneļa slēdzene – ir pieejama daļēja vai pilna paneļa bloķēšana. Daļēja bloķēšana ļauj ieslēgt/izslēgt gaisa apstrādes iekārtu un izvēlēties vēlamo ventilācijas režīmu, bet neļauj mainīt nekādus ventilācijas iestatījumus. Pilna paneļa bloķēšana neļauj lietotājam izmantot vadības paneli. Lai atbloķētu paneli, jāievada četrciparu PIN kods. Kad bloķēšana ir ieslēgta, panelis tiek bloķēts ikreiz, kad tiek aktivizēts ekrānsaudzētājs.



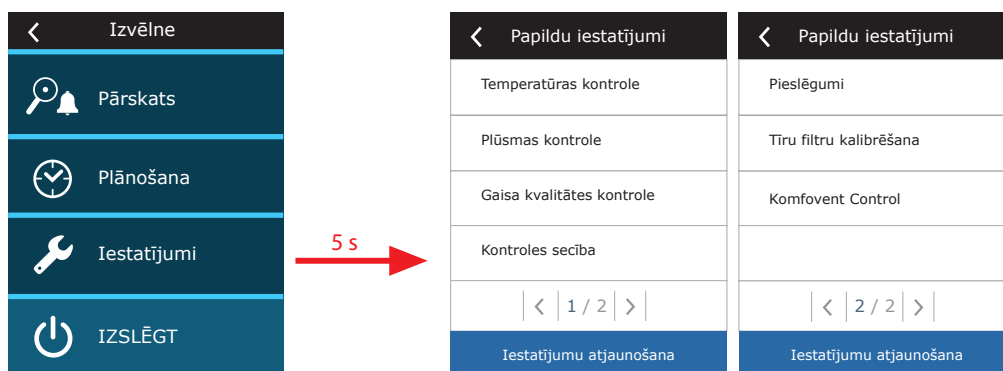
Paneļa skaņa – pieskāriena ieslēgšana/izslēgšana un paziņojumu skaņas.

Laiks/datums – laika un datuma iestatīšana, kas tiek izmantoti iknedēļas operāciju grafikam vai citām funkcijām.

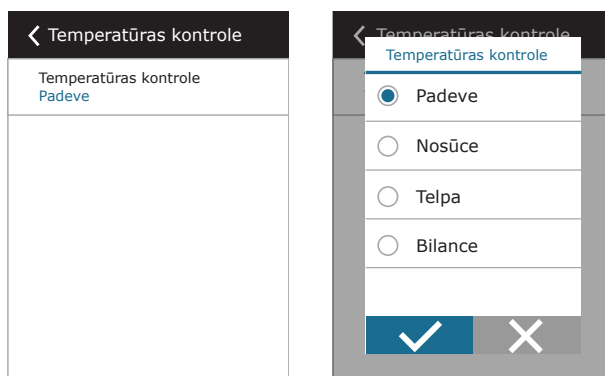


3.1.10. Papildu iestatījumi

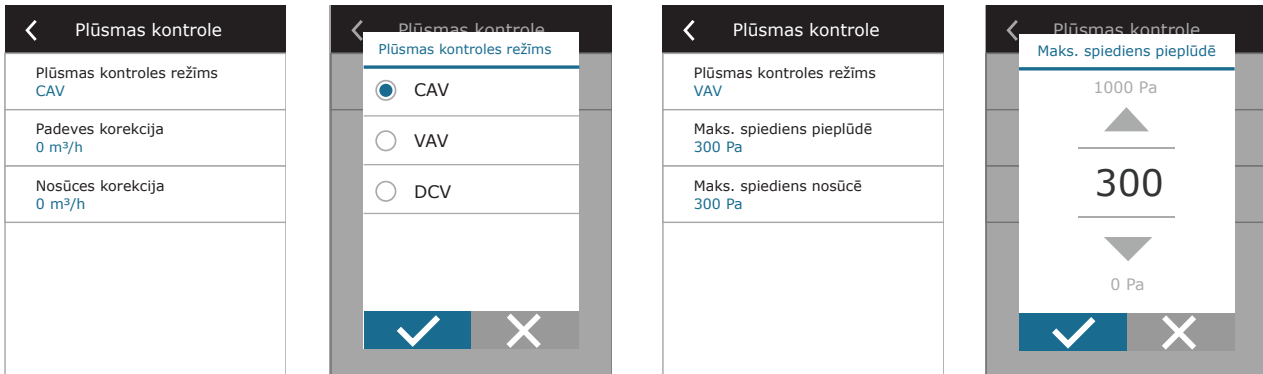
Lai piekļūtu papildu iestatījumiem, nospiediet un 5 sekundes turiet nospiestu IESTATĪJUMI pogu.



Temperatūras regulēšana – izvēlieties temperatūras regulēšanas metodi (sk. 2.2. nodaļu).



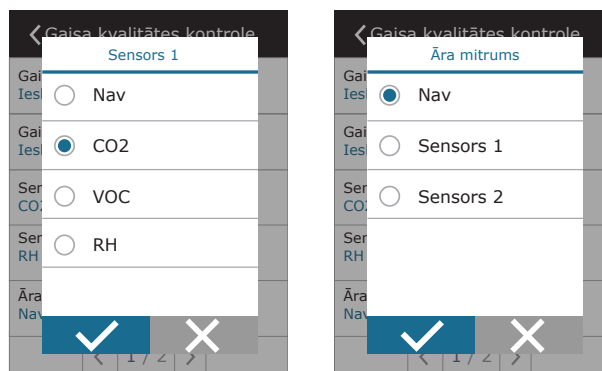
Plūsmas vadība – izvēlieties gaisa plūsmas vadības metodi (sk. 2.1. nodaļu). Izvēlētā PGA vai TGA gaisa plūsmas vadība ļauj veikt papildu korekcijas attiecībā uz pieplūstošā un izplūstošā gaisa mērījumiem, ja izmēritais gaisa tilpums neatbilst faktiskajam. Tā iemesls var būt arī cauruļvadu sistēmas konstrukcijas parametri, piemēram, nepareiza diametra cauruļvadi, pārāk liela skaita atzarojumi vai likumi, vai uzstādīšana, neievērojot uzstādīšanas rekomendācijas. Ja ir izvēlēts MGA režīms, papildus jāievada ar galveno plati savienoto spiediena sensoru mērījumu diapazons (sk. "Instalēšanas rokasgrāmata"), t.i., maksimālais spiediens Pa, ko sensors mēra ar 10 V izeju (mērījumu diapazons ir norādīts MGA sensora rokasgrāmatā).



Gaisa kvalitātes kontrole – šeit var aktivizēt un uzstādīt gaisa kvalitātes kontroli, kas tiks izmantota AUTO režīmā (sk. 2.6.2. nodaļu).

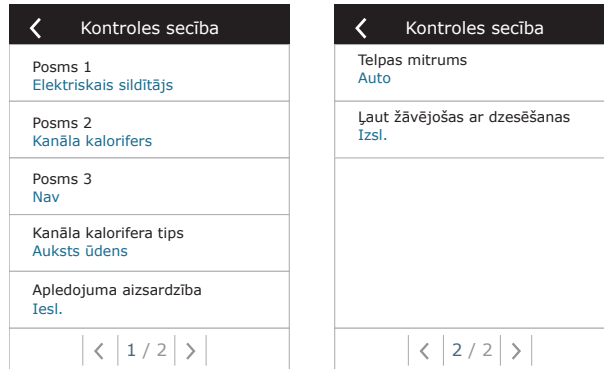


- **Piemaisījuma vadība** – piemaisījuma kontroles funkcijas ieslēgšana/izslēgšana. Vismaz viens no CO2 vai GOS sensoriem jāpievieno kontroliera plātei, lai aktivizētu šo funkciju (sk. 2.6.2. nodaļu). Ja ir nepieciešama ventilācija pēc iknedēļas grafika, šī funkcija ir jāizslēdz.
- **Mitruma regulēšana** – mitruma kontroles funkcijas ieslēgšana/izslēgšana. Mitruma regulēšanas funkcijai nepieciešams mitruma sensors. Ja pie vadības panela nav pievienots mitruma sensors, šim nolūkam izmanto sensoru, kas integrēts vadības panelī (sk. 2.6.2. nodaļu).
- **Sensors Nr. 1** – norādiet sensora tipu, kas pievienots B8 terminālim (sk. "Instalēšanas rokasgrāmata"). Ja šis sensors nav pieejams, izvēlieties "Nav".
- **Sensors Nr. 2** – norādiet sensora tipu, kas pievienots B9 terminālim (sk. "Instalēšanas rokasgrāmata"). Ja šis sensors nav pieejams, izvēlieties "Nav".
- **Āra mitrums** – šī iespēja tiek parādīta, ja viens no sensoriem ir RH tipa (mitruma sensors). Ja kāds no pievienotajiem sensoriem ir uzstādīts āra gaisa plūsmā, norādiet, kurš sensors tas ir. Ja neviens no uzstādītajiem mitruma sensoriem nemēra āra mitrumu, izvēlieties "Nav".

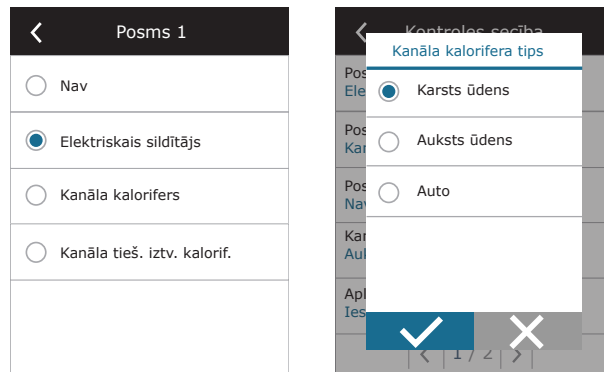


- **Minimālā intensitāte** – izvēlieties ventilācijas intensitāti, pie kuras vienība darbosies, kad gaisa kvalitāte (piesārņojums vai mitrums) būs laba. Ja ir atlasīti 0 %, iekārta tiek apturēta, kad gaisa piemaisījuma līmenis ir zems.
- **Maksimālā intensitāte** – izvēlieties ventilācijas intensitātes ierobežojumu, kuru robežās iekārta darbosies, kad gaisa kvalitāte (piesārņojums vai mitrums) pārsniegs noteiktu vērtību.
- **Pārbaudes periods** – norādiet, cik bieži vienība ieslēdzas, lai pārbaudītu gaisa kvalitāti, kad minimālā intensitāte ir iestatīta uz 0 %.

Vadības secība – šeit varat aktivizēt gaisa vadam papildus pievienotās apsildes vai dzesēšanas ierīces (sk. "Instalēšanas rokasgrāmata"), kas darbosies tikai tad, ja siltummainis vai elektriskais sildītājs viens pats nevar sasniegt vēlamu temperatūru.



Numuri norāda aktivizēšanas secību. Visām iekārtām ir integrēts elektriskais sildītājs, tāpēc tas rūpnieciski ir piesaistīts kā 1. posms. Kā nākamo posmu Jūs varat arī piesaistīt "ārējo spirāli" (uz vada uzmontētu ūdenssildītāju/dzesētāju) vai "ārējo DX iekārtu" (tiešās iztvaikošanas siltummaini). Ja ir izvēlēta ārējā spirāle, jānorāda arī tās tips: "Karstais ūdens" (izmanto sildīšanai), "aukstais ūdens" (izmanto dzesēšanai) vai "AUTO" (gan sildīšanai, gan dzesēšanai). Ja ir izvēlēts AUTO tips, sildīšanas vai dzesēšanas darbības nosaka ārējais signāls, kas savienots ar kontroliera termināļiem (sk. "Instalēšanas rokasgrāmata"). Ja nav pieejamas papildu sildīšanas/dzesēšanas ierīces vai arī jūs nevēlaties izmantot ne tās, ne elektrisko sildītāju, izvēlieties "Nav".



Ja izslēdzat elektrisko sildītāju un neaktivizējat pie vada piemontētu sildītāju, vēlamā gaisa temperatūra var netikt sasniegta, kad ārā ir auksts gaiss.



- **Pretsasalšanas aizsardzība** – šis iestatījums ir pieejams tikai iekārtās ar pretplūsmas plāksņu siltummaiņiem. Šis iekārtas ir aprīkotas ar elektriskiem priekšsildītājiem, kas silda āra gaisu un aizsargā siltummaiņi no sasalšanas. Sildītāja jauda tiek regulēta saskaņā ar ārējo gaisa temperatūru, iekštelpu mitrumu un faktisko ventilējamā gaisa plūsmu. Integrētais elektriskais priekšsildītājs darbojas pēc pieprasījuma tikai tad, ja pastāv siltummaiņa sasalšanas risks. Ļoti zemos iekštelpu mitruma apstākļos maz ticams, ka siltummaiņš sasals pat ļoti zemā āra temperatūrā.

Ir pieejami šādi pretasalšanas aizsardzības iestatījumi:

IESLĒGTS (ON) – automātiskā aizsardzība ar iebūvētu priekšsildītāju tiek aktivizēta pēc noklusējuma.

IZSLĒGTS (OFF) – aizsardzība var tikt izslēgta, bet iekārta tiks izslēgta arī tad, ja ārējā gaisa temperatūra pazemināsies zem -4 °C.

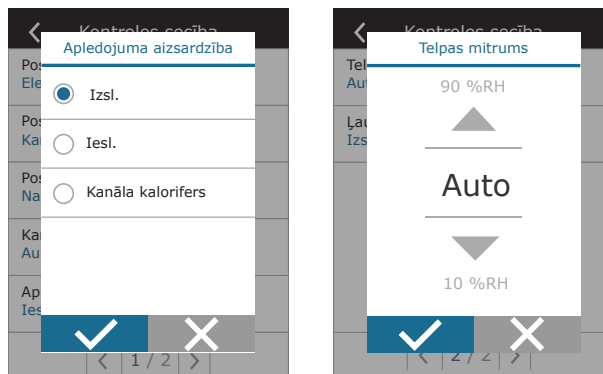
Ārējā spirāle – ja iebūvētā priekšsildītāja vietā tiek izmantots ārējais sildītājs, kas savienots ar galvenās plātes AUX termināli (sk. "Instalēšanas rokasgrāmata").

- **Iekštelpu mitrums** – šis iestatījums ir nepieciešams, lai novērtētu priekšsildītāja jaudu.

Iespējamie iestatījumi:

Auto – iekštelpu mitrums tiek iestatīts automātiski, izmantojot iebūvētu mitruma sensoru un/vai ārējā mitruma sensorus, kas savienoti ar kontroliera B8 un B9 termināliem (sk. "Instalēšanas rokasgrāmata").

10..90 % – fiksētas iekštelpu mitruma vērtības iestatīšana ir iespējama, ja vadības panelis ir uzstādīts nepiemērotā vietā (vai netiek izmantots) un nav pievienoti ārējā mitruma sensori.



Nepareiza iekštelpu mitruma vērtība var izraisīt pretvēja aizsardzības nepareizu darbību un sasaldēt pretplūsmas siltummaiņi.

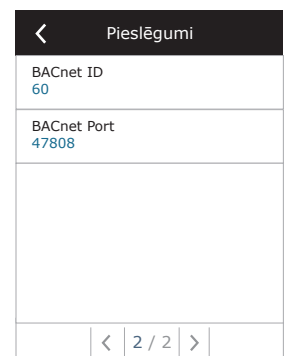
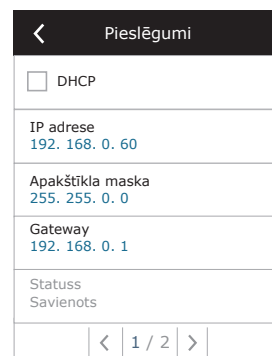


- **Atļaut mitrināšanu ar dzesēšanu** – šim iestatījumam jābūt iespējamam, lai izmantotu DX iekārtu vai pie kanāla piemontētu ūdens dzesētāju, kas samazina mitrumu pieplūstošajā gaisā. Standarta ventilācijas režīmu iestatījumos parādīsies iespēja ievadīt vēlāmā mitruma vērtību (sk. 2.6.2. nodaļu).

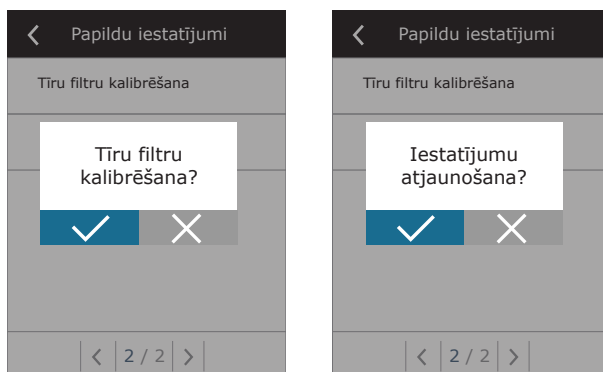
Savienojamība – varat konfigurēt datora tīkla iestatījumus attālinātai lietošanai, izmantojot tīmekļa pārlūkprogrammu: IP adrese un apakštīkla maska. Ja nepieciešams, varat mainīt arī citus tīkla parametrus: Vārtejas un BACnet ID. DHCP opcija automātiski piešķir brīvo IP adresi lokālajā tīklā (neizmantojiet šo opciju, ja dators ir tieši savienots ar iekārtu).

Rindā "Status" redzams savienojums starp gaisa apstrādes iekārtu un internetu:

- **Atvienots** - gaisa apstrādes iekārta nav pievienota LAN vai interneta tīklam.
- **Nav piekļuves internetam** - gaisa apstrādes iekārta ir savienota ar LAN tīklu un sazinās ar maršrutētāju, bet internets nav pieejams.
- **Savienots** - gaisa apstrādes iekārtai ir piekļuve internetam.

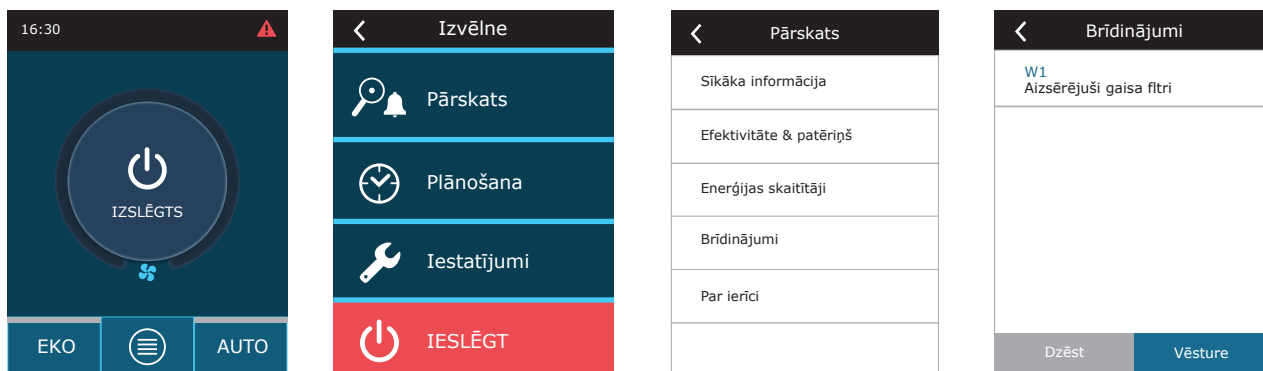


Notīriet filtru kalibrēšanu – pēc nomainīšanas filtra taimeris ir jāatiestata, noklikšķinot uz šīs pogas.
Atiestatīt iestatījumus – ļauj atjaunot rūpnīcas iestatījumus.



3.1.11. Brīdinājuma signāli

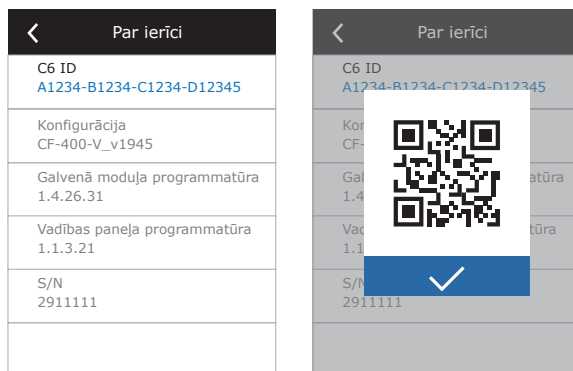
Darbības laikā redzami ziņojumi tiek apzīmēti ar sarkanu brīdinājuma simbolu sākuma ekrānā. Ierīces darbību var apturēt, ņemot vērā kļūmes ziņojuma nopietnību. Lai lasītu ziņu, nospiediet izvēlnes PĀRSKATS sadaļu. Varat arī dzēst pašreizējos brīdinājuma signālus vai apskatīt ierakstīto kļūmju vēsturi (līdz 50 pēdējiem ziņojumiem).



Plašāku informāciju un padomus par brīdinājumiem skatiet nodaļā "Problēmu novēršana".

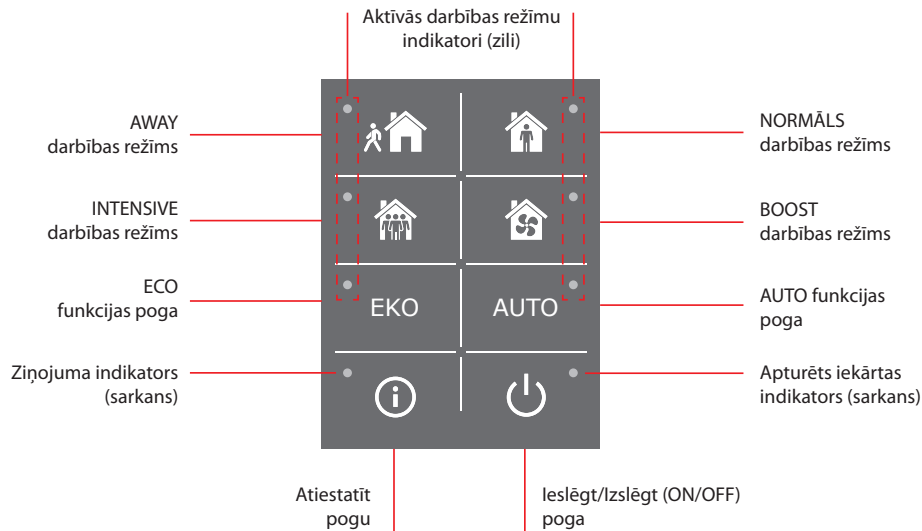
3.1.12. Par ierīci

Ekrānā "Pārskats" izvēlnē "Par ierīci" parāda informāciju par gaisa apstrādes iekārtas tipu, programmaparatūras versijām un sērijas numuru. Nospiežot C6 ID līniju, tiek ģenerēts QR kods, kuru var izmantot, izveidojot savienojumu, izmantojot Komfovent Control mobilo lietotni.



3.2. Vadības panelis C6.2

Vienkāršs un lietotājam draudzīgs vadības panelis ierīces intuitīvai navigācijai un kontrolei. Šis vadības panelis piedāvā 4 standarta darbības režīmus (sk. 2.3. nodaļu) un IESLĒGŠANU/IZSLĒGŠANU (ON/OFF), pieskaroties pogai bez papildu iestatījumiem (iestatījumi ir iepriekš rūpnieciski iestatīti). Šo vadības paneli ieteicams lietot, ja lietotājam nav atļauts mainīt ierīces iestatījumus vai gaisa temperatūru (piemēram, bērnu istabā). Lai mainītu darbības iestatījumus, ierīcei ir jāpievieno C6.1 vadības panelis, dators vai viedtālrunis.



3.2.1. Darbības režīmu ieslēgšana/izslēgšana un maiņa

Ja iekārta ir pievienota strāvas avotam un pašlaik ir apturēta, pie IESLĒGŠANAS/IZSLĒGŠANAS pogas iedegas indikators sarkanā krāsā.

Lai ieslēgtu/izslēgtu iekārtu vai izvēlētos darbības režīmu:

1. Nospiediet vēlamā darbības režīma pogu, un iekārta sāks darboties.
2. Blakus aktivizētajam darbības režīmam iedegsies indikators zilā krāsā.
3. Lai izslēgtu ierīci, nospiediet IESLĒGŠANAS/IZSLĒGŠANAS pogu.
4. Kad ierīce būs apturēta, blakus IESLĒGŠANAS/IZSLĒGŠANAS pogai iedegsies indikators sarkanā krāsā.

3.2.2. Paziņojumi

Ja iekārtas darbības laikā tiek ziņots par kļūmēm, pie atiestatīšanas pogas iedegas indikators sarkanā krāsā. Atkarībā no paziņojuma veida indikators var iedegties vai mirtot (sk. "Problēmu novēršana"). Lai dzēstu paziņojumu, nospiediet pogu un 5 sekundes turiet nospiestu.

3.2.3. Vadības paneļa skaņas

Kad parādās ziņojums, vadības panelis informē lietotāju ar pīkstieni. Skaņas signālu var īslaicīgi izslēgt, nospiežot atiestatīšanas pogu vai izdzēšot kļūmes ziņojumu.

Lai deaktivizētu skaņas signālus:

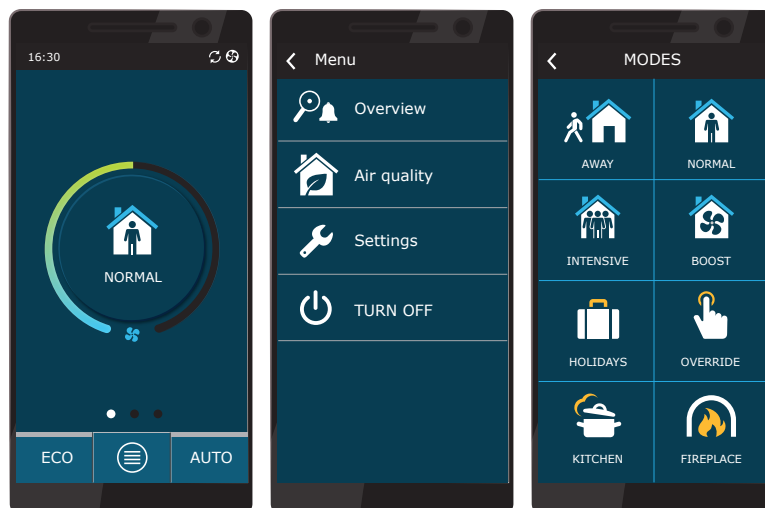
1. Nospiediet IESLĒGŠANAS/IZSLĒGŠANAS pogu un turiet nospiestu 5 sekundes, līdz atskan pīkstiens un sāk mirgot sarkans indikators.
2. Ja atskan brīdinājuma signāls un atiestatīšanas poga iedegas sarkanā krāsā, īsi nospiediet atiestatīšanas pogu, lai izslēgtu skaņas signālu.
3. Ja defekta brīdinājuma signāls nav dzirdams un atiestatīšanas indikators neiedegas, īsi nospiediet atiestatīšanas pogu, lai ieslēgtu skaņas signālu.
4. Lai saglabātu izmaiņas, nospiediet IESLĒGŠANAS/IZSLĒGŠANAS pogu un turiet to 5 sekundes, līdz atskan pīkstiens. Īsi nospiediet IESLĒGŠANAS/IZSLĒGŠANAS pogu, lai atgrieztos bez saglabāšanas.

3.2.4. Tastatūras bloķēšana

Vadības panelis var nobloķēties, lai aizsargātu pret nesankcionētu piekļuvi. Vienlaikus nospiežot atiestatīšanas un IESLĒGŠANAS/IZSLĒGŠANAS pogu un turot tās nospiešanas 5 sekundes, tastatūra tiks deaktivizēta. Veiciet to pašu darbību, lai atbloķētu tastatūru.

3.3. Kontrole, izmantojot viedtālruni

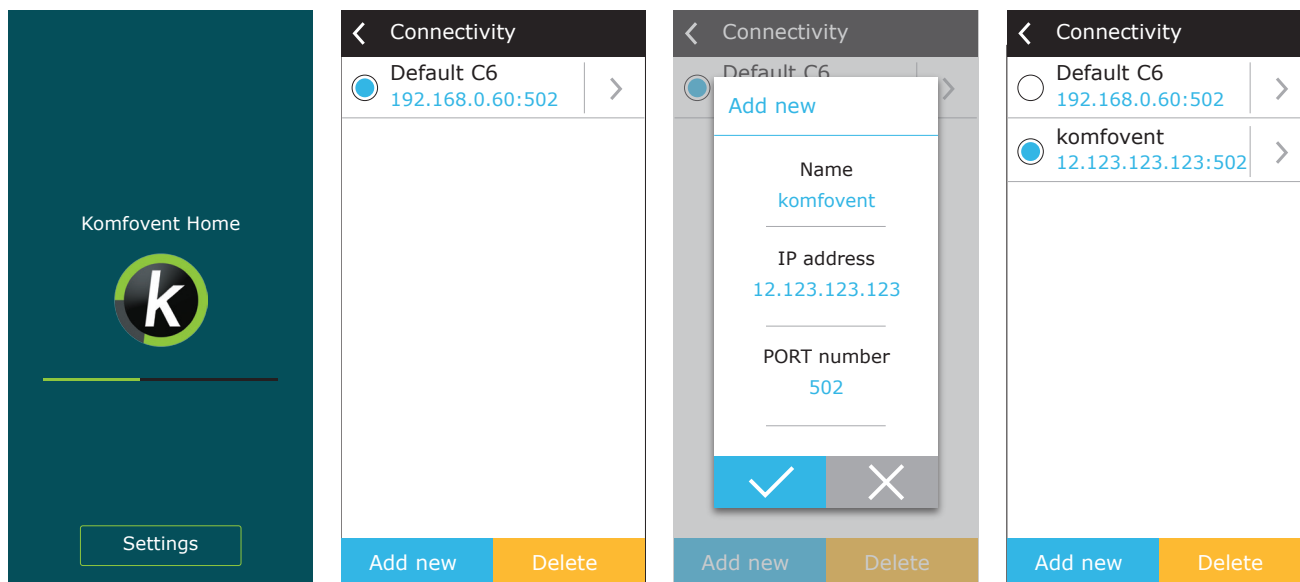
“Komfovent Home” vai “Komfovent Cloud” aplikācija ļauj ar mobilo ierīču palīdzību attālināti vadīt jūsu gaisa apstrādes iekārtu. Programma “Komfovent Home” ir paredzēta savienojumam ar mājas tīklu, “Komfovent Cloud” – savienojumam, izmantojot internetu. Gaisa vadības iekārtas kontrole, izmantojot mobilo ierīci, ir gandrīz tāda pati kā ar C6.1 vadības paneli. Ekrāni un iestatījumi ir tik līdzīgi, ka varat sekot sadaļai “Vadības panelis C6.1”, lai veiktu nepieciešamās izmaiņas vai iestatījumus. Lietotnes valoda tiek atlasīta automātiski atbilstoši mobilajā ierīcē lietotajai valodai, un tā var atšķirties no gaisa apstrādes iekārtas vadības valodas.



3.3.1. Savienojums ar gaisa apstrādes iekārtas vadību, izmantojot aplikāciju “Komfovent Home”

Izveidojiet savienojumu ar tīkla maršrutētāju un vadības panelī aktivizējiet DHCP iestatījumus (sk. sadaļu Papildu iestatījumi → Savienojumi), lai piešķirtu brīvu IP adresi. Jaunā IP adrese ir redzama tajā pašā vadības paneļa logā. Savienojiet savu mobilo ierīci ar iekšējo tīklu, izmantojot Wi-Fi, un palaidiet programmu “Komfovent Home”. Palaižot pirmo reizi, “Komfovent Home” aplikācija mēģinās izveidot savienojumu ar noklusēto IP adresi (192.168.0.60) (ja tā nebūs mainīta); pēc kāda laika uz mobilā tālruņa ekrāna parādīsies gaisa vadības iekārtas sākuma ekrāns. Ja IP adrese pēc DHCP aktivizēšanas ir mainīta un nav izdevies izveidot savienojumu ar gaisa apstrādes iekārtu, ir jāmaina savienojuma iestatījumi:

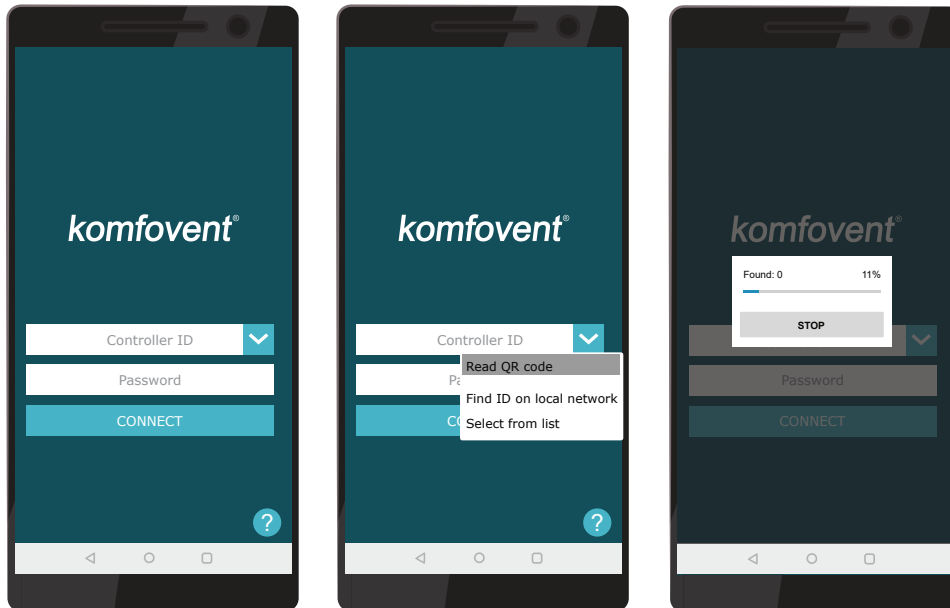
1. Programmas apakšdaļā nospiediet pogu “Iestatījumi”.
2. Nospiediet pogu “Pievienot jaunu”.
3. Ievadiet savas ierīces nosaukumu un jauno IP adresi.
4. Ievadiet porta numuru 502 un apstipriniet iestatījumus.
5. Atlasiet rindu ar tikko ievadītajiem iestatījumiem un nospiediet atgriešanas pogu.
6. Restartējiet lietojumprogrammu, lai veiktu izmaiņas.



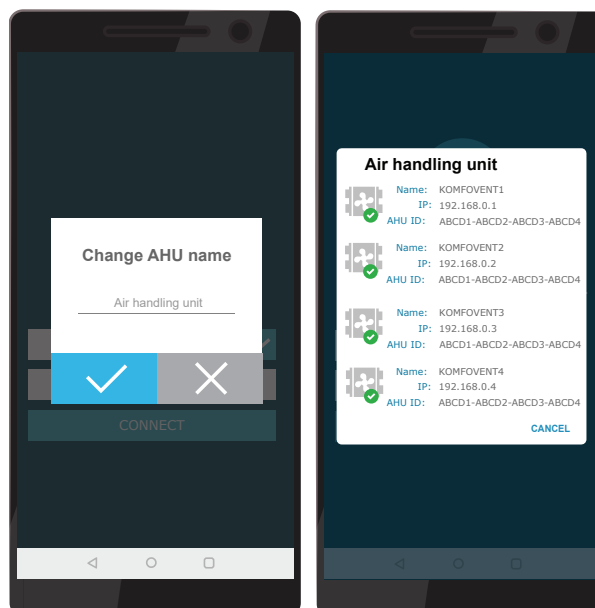
3.3.2. Savienojums ar gaisa apstrādes vadības iekārtu ar aplikāciju "Komfovent Cloud"

Izveidojiet AHU savienojumu ar tīkla maršrutētāju, izmantojot interneta savienojumu, un vadības panelī aktivizējiet DHCP iestatījumus (skatiet sadaļu Papildu iestatījumi -> Savienojumi), lai piešķirtu brīvu IP adresi. Palaidiet viedtālruni "Komfovent Cloud" aplikāciju (tālrunim jābūt interneta piekļuvei). Veidojot savienojumu pirmo reizi, jums būs jāievada ierīces identifikācijas numurs vai jāskenē QR kods, kas atrodas vadības pults priekšpusē (skatiet "Instalēšanas rokasgrāmata"). Ja ierīce un viedtālrunis atrodas vienā un tajā pašā lokālajā tīklā, AHU ID var atrast arī, izmantojot Wi-Fi.

Lai skenētu QR kodu, nospiediet meklēšanas simbolu un pogu "Lasīt QR kodu". Viedtālruna kamera ir aktivizēta. Pēc tam vienkārši vēršiet kameru pret QR kodu, un ierīces ID parādīsies automātiski. Lai atrastu ID lokālajā tīklā, QR kodu lasīšanas vietā nospiediet atbilstošo pogu tajā pašā izvēlnē.



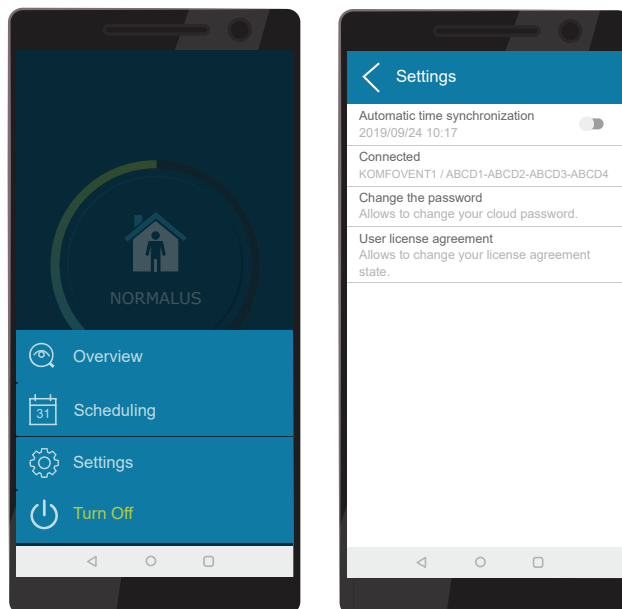
Ievadiet paroli **user** otrajā rindā. Ievadiet visus nepieciešamos datus, nospiediet IZVEIDOT SAVIENOJUMU un gaidiet, līdz ierīce savienojas. Ja lietotne tiek izmantota pirmo reizi, jums tiks piedāvāts lasīt un akceptēt konfidencialitātes politiku. Kad savienojums ir izveidots, jums tiks lūgts ievadīt AHU vārdu. Tas ir svarīgi, ja no vienas programmas tiks kontrolēts vairāk vienību, jo tiks saglabāti visi savienojuma iestatījumi un nākamreiz būs viegli piekļūt dažādām iekārtām, nospiežot pogu "Atlasīt no saraksta".



Lietotne "Komfovent Cloud" atceras pēdējās savienotās AHU ID un paroli, tāpēc nākamreiz vienkārši nospiediet pogu "Connect", lai piekļūtu tai pašai ierīcei.

Lielākā daļa "Komfovent Cloud" lietotņu un C6.1 kontroles paneļu ekrānu ir ļoti līdzīgi, tāpēc varat sekot sadaļai "Vadības panelis C6.1", lai veiktu nepieciešamās izmaiņas vai iestatījumus.

Turklāt lietotnē ir iespējams sinhronizēt AHU laiku, mainīt savienojuma paroli vai izveidot savienojumu ar citu iekārtu, kas ir saglabāta sarakstā. Visas šīs opcijas ir pieejamas ekrānā "Settings" (Iestatījumi).



Lietotne "Komfovent Cloud" var nedarboties, ja maršrutētājs un/vai ugunsmūris neatbalsta UDP protokolu.



Nospiežot "?" Simbolu galvenajā ekrānā, jūs atradīsiet vairāk problēmu novēršanas padomus par savienojumu starp lietotņu programmu un gaisa apstrādes iekārtu.

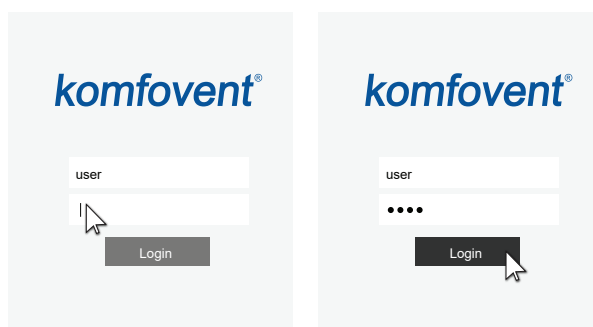
3.4. Vadība, izmantojot datoru

Iekārtu var kontrolēt, izmantojot datoru ar tīmekļa pārlūkprogrammas starpniecību. Informāciju par iekārtas savienošanu ar iekšējo tīklu vai tieši ar datoru skatiet "Instalēšanas rokasgrāmatā".

Ievadiet ierīces IP adresi savā tīmekļa pārlūkprogrammā (IP adrese tiek parādīta vadības panelī) (sk. Papildu iestatījumi → Savienojumi):



Izveidojiet savienojumu ar C6 vadības paneļa interfeisu: ievadiet lietotājvārdu **user**, un parol **user¹** tad nospiediet **IZVEI-DOT SAVIENOJUMU**.



Ja pierakstīšanās bijusi veiksmīga, notiks pārslēgšanās uz galveno logu.

¹ Ja parole tika nomainīta, izmantojiet nomainīto paroli.



ALBRĪDINĀJUMI



IESTATĪJUMI



IZSLĒGT

KONTROLĒT

DARBA REŽĪMI

 PROMBŪTNE	 NORMĀLS	 INTENSĪVS	 MAKSIMĀLAIS
 VIRT. NOSŪC.	 KAMĪNS	 OVERRIDE	 BRĪVDIENAS

IZLABOT >

DARBĪBAS KONTROLE

 EKO	 AUTO
---------	----------

IZLABOT >

PĀRSKATS

Pieplūdes temperatūra 20.2 °C 20.0 °C	Padeves plūsma 207 m³/h 210 m³/h	Telpas temperatūra 21.7 °C 21.0 °C	Nosūces plūsma 212 m³/h 210 m³/h
Ventilācijas līmenis INTENSĪVS	Gaisa kvalitāte 632 ppm 800 ppm	Āra temperatūra 10.4 °C	Filtra aizsprostojums 17 % 290x205x46

DETALIZĒTĀK >

EFEKTIVITĀTE & PATĒRIŅŠ

Siltuma atgūšana 0 W Faktisks	Elektrības patēriņš 140 W Faktisks	Sildīšanas jauda 0 W Faktisks	Siltummaiga efektivitāte --.- % Faktisks
Atgūta enerģija 0.05 kWh Diena Mēnesis Kopā	Patērētā enerģija 2.12 kWh Diena Mēnesis Kopā	Sildīšanas enerģija 1.20 kWh Diena Mēnesis Kopā	Īpatnējais enerģijas patēriņš 0.28 Faktisks Diena

PLĀNOŠANA

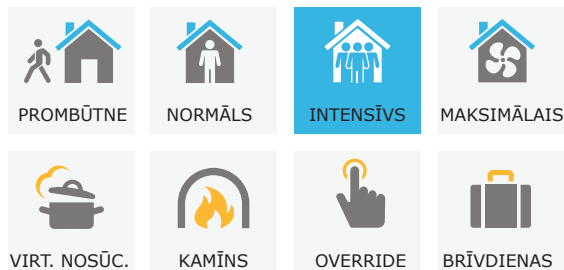
DARBĪBAS PROGRAMMA		PLĀNS	
DARBA NEDĒĻA	MĀJĀS	4:00	8:00
OFFISĀ	PIELĀGOTS	12:00	16:00
		20:00	24:00

3.4.1. Darbības režīmu ieslēgšana/izslēgšana un maiņa

Lai ieslēgtu iekārtu, nospiediet ventilācijas režīma pogu. Iekārta sāk darboties, un aktivizētā režīma poga maina krāsu. Lai apturētu iekārtas darbību, nospiediet IZSLĒGT galvenā loga augšdaļā:

KONTROLĒT

DARBA REŽĪMI



IZLABOT >

DARBĪBAS KONTROLE

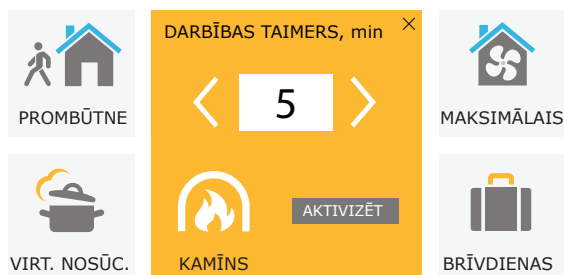


IZLABOT >

Ja izvēlaties speciālo darbības režīmu, ir jāizvēlas darbības ilgums. ECO un AUTO režīmi tiek aktivizēti, nospiežot pogas loga labajā pusē. Atlasītā režīma poga mainīs krāsu:

KONTROLĒT

DARBA REŽĪMI



IZLABOT >

DARBĪBAS KONTROLE












IZLABOT >

3.4.2. Parametru pārskats

PĀRSKATA sadaļā ir parādīti šādi parametri: temperatūra, gaisa apjoms un filtra piesārņojums. Lai skatītu vairāk, nospie-
diet "Detalizēta informācija".

PĀRSKATS

Pieplūdes temperatūra  20.2 °C <small>20.0 °C</small>	Padeves plūsma  207 m³/h <small>210 m³/h</small>	Telpas temperatūra  21.7 °C <small>21.0 °C</small>	Nosūces plūsma  212 m³/h <small>210 m³/h</small>
Ventilācijas līmenis   <small>INTENSĪVS</small>	Gaisa kvalitāte  632 ppm <small>800 ppm</small>	Āra temperatūra  10.4 °C	Filtra aizsprostojums  17 % <small>290x205x46</small>

DETALIZĒTĀK >

Sadaļa EFEKTIVITĀTE UN PATĒRIŅŠ parāda izmērītās un aprēķinātās jaudas, jaudas patēriņa un efektivitātes parametrus. Dienas, mēneša vai kopējā enerģijas reģenerācija un patēriņš tiek parādīts, nospiežot pogas zem vēlamā parametra.

EFEKTIVITĀTE & PATĒRIŅŠ









Siltuma atgūšana  0 W <small>Faktisks</small>	Elektrības patēriņš  140 W <small>Faktisks</small>	Sildīšanas jauda  0 W <small>Faktisks</small>	Siltummaiņa efektivitāte  --.- % <small>Faktisks</small>
Atgūta enerģija 0.05 kWh <small>Diena Mēnesis Kopā</small>	Patērētā enerģija 2.12 kWh <small>Diena Mēnesis Kopā</small>	Sildīšanas enerģija 1.20 kWh <small>Diena Mēnesis Kopā</small>	Īpatnējais enerģijas patēriņš 0.28 <small>Faktisks Diena</small>

3.4.3. Gaisa daudzuma un temperatūras iestatījumi

Katram ventilācijas režīmam var iestatīt pieplūstošā un izplūstošā gaisa plūsmu, vajadzīgo temperatūru, kā arī izslēgt/ieslēgt elektrisko sildītāju. Ja tas ir izslēgts, sildītājs neieslēdzas pat tad, kad nav sasniegta vajadzīgā temperatūra. Ja tas ir ieslēgts, sildītājs darbojas tikai tad, ja vienīgais siltummainis nevar sasniegt iestatīto temperatūru. Lai mainītu darbības režīma iestatījumus, nospiediet "Modificēt". Pēc iestatījumu maiņas nospiediet pogu "Saglabāt izmaiņas" loga apakšdaļā. Nospiediet atgriešanās simbolu augšā, lai atgrieztos galvenajā logā.

←
KONTROLĒT

DARBA REŽĪMI

 PROMBŪTNE	 NORMĀLS	 INTENSĪVS	 MAKSIMĀLAIS
Padeves plūsma, m ³ /h <input type="text" value="64"/> Nosūces plūsma, m ³ /h <input type="text" value="64"/> Temperatūra, °C <input type="text" value="20.0"/> Elektriskais sildītājs <input checked="" type="checkbox"/>	Padeves plūsma, m ³ /h <input type="text" value="160"/> Nosūces plūsma, m ³ /h <input type="text" value="160"/> Temperatūra, °C <input type="text" value="20.0"/> Elektriskais sildītājs <input checked="" type="checkbox"/>	Padeves plūsma, m ³ /h <input type="text" value="210"/> Nosūces plūsma, m ³ /h <input type="text" value="210"/> Temperatūra, °C <input type="text" value="20.0"/> Elektriskais sildītājs <input checked="" type="checkbox"/>	Padeves plūsma, m ³ /h <input type="text" value="300"/> Nosūces plūsma, m ³ /h <input type="text" value="300"/> Temperatūra, °C <input type="text" value="20.0"/> Elektriskais sildītājs <input checked="" type="checkbox"/>
 VIRT. NOSŪC.	 KAMĪNS	 OVERRIDE	 BRĪVDIENAS
Padeves plūsma, m ³ /h <input type="text" value="260"/> Nosūces plūsma, m ³ /h <input type="text" value="64"/> Temperatūra, °C <input type="text" value="20.0"/> Elektriskais sildītājs <input checked="" type="checkbox"/>	Padeves plūsma, m ³ /h <input type="text" value="190"/> Nosūces plūsma, m ³ /h <input type="text" value="160"/> Temperatūra, °C <input type="text" value="20.0"/> Elektriskais sildītājs <input checked="" type="checkbox"/>	Padeves plūsma, m ³ /h <input type="text" value="260"/> Nosūces plūsma, m ³ /h <input type="text" value="260"/> Temperatūra, °C <input type="text" value="20.0"/> Elektriskais sildītājs <input checked="" type="checkbox"/> Pārņemšana <input type="text" value="Visu laiku"/> Aizkavēta starta, min <input type="text" value="0"/> Aizkavēta beigas, min <input type="text" value="0"/>	Temperatūra, °C <input type="text" value="20.0"/> Elektriskais sildītājs <input checked="" type="checkbox"/> Mikro-ventilācija <input type="text" value="4 r. dienā"/> Periods <input type="text" value="2018-12-24 / 2019-01-02"/>

SAGLABĀT IZMAIŅAS


ATJAUNOT PĒC NOKLUSĒJUMA

3.4.4. ECO un AUTO režīma iestatījumi

Šo režīmu iestatījumus var mainīt, nospiežot pogu "Modificēt" zem pogām ECO un AUTO. Vairāk informācijas par šīm funkcijām skatīt 2.5. un 2.6. nodaļā. Pēc iestatījumu maiņas nospiediet pogu "Saglabāt izmaiņas" loga apakšdaļā. Nospiediet atgriešanās simbolu augšā, lai atgrieztos galvenajā logā.


<
KONTROLĒT

DARBĪBAS KONTROLE



EKO

Min. pieplūdes gaisa temperatūra	15.0 °C
Maks. pieplūdes gaisa temperatūra	25.0 °C
Brīvā dzesēšana	<input checked="" type="checkbox"/>
Sildītāja bloķēšana	<input checked="" type="checkbox"/>
Dzesētāja bloķēšana	<input checked="" type="checkbox"/>
Pastāvīga siltuma atgūšana	<input type="checkbox"/>



AUTO

Gaisa temperatūra	20.0 °C
Gaisa piemaisījums	800 ppm
Gaisa mitrums	60 %
Elektriskais sildītājs	<input checked="" type="checkbox"/>

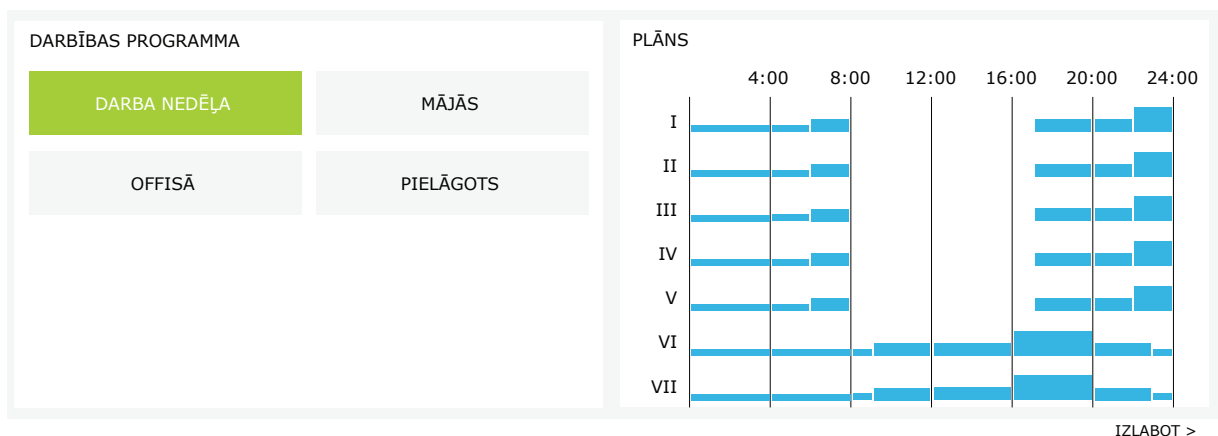
SAGLABĀT IZMAIŅAS

ATJAUNOT PĒC NOKLUSĒJUMA

3.4.5. Ventilācija pēc iknedēļas grafika

Lai aktivizētu ventilāciju pēc iknedēļas grafika, nospiediet AUTO¹ un atlasiet vajadzīgo operāciju grafiku GRAFIKA sadaļā. Atlasītā grafika poga mainīs tās krāsu.

PLĀNOŠANA



¹ Ventilācija pēc iknedēļas grafika nav iespējama, ja ir aktivizēta gaisa kvalitātes kontroles funkcija.

3.4.6. Iknedēļas grafika izveide

Var modificēt nedēļas grafiku vai izveidot savu grafiku, nospiežot pogu "Modificēt" galvenajā logā blakus sadaļai "Grafiks". Atvērtajā logā var izvēlēties iepriekš ieprogrammētas iknedēļas programmas vai arī izveidot jaunu programmu. Katrā operāciju grafikā var ieprogrammēt 4 dažādas dienas un 5 dažādus notikumus katrai dienai. Katrai dienai jāpiešķir nedēļas diena, kurai programma ir derīga. Katram notikumam jānorāda aktivizējamo sākuma un beigu laiks, kā arī darbības režīms. Gaidīšanas režīma izvēle nav nepieciešama, jo ierīce tiks apturēta intervālos, kuriem nav piešķirts ventilācijas režīms. Lai pievienotu papildu dienu, nospiediet "Pievienot jaunu"; lai pievienotu papildu notikumu, nospiediet +. Nospiediet pogu "Saglabāt izmaiņas". Nospiediet atgriešanas simbolu augšā, lai atgrieztos galvenajā logā.

←
PLĀNOŠANA

DARBĪBAS PROGRAMMA

DARBA NEDĒĻA
MĀJĀS
OFFISĀ
PIELĀGOTS

I
II
III
IV
V
VI
VII
×

PROMBŪTNE ▾

00:00 - 06:00

NORMĀLS ▾

06:00 - 08:00

STANDBY ▾

08:00 - 17:00

NORMĀLS ▾

17:00 - 22:00

PROMBŪTNE ▾

22:00 - 24:00

I
II
III
IV
V
VI
VII
×

PROMBŪTNE ▾

00:00 - 09:00

NORMĀLS ▾

09:00 - 17:00

INTENSĪVS ▾

17:00 - 20:00

NORMĀLS ▾

20:00 - 23:00

PROMBŪTNE ▾

23:00 - 24:00

I
II
III
IV
V
VI
VII
×

PROMBŪTNE ▾

00:00 - 09:00

NORMĀLS ▾

09:00 - 22:00

PROMBŪTNE ▾

22:00 - 24:00

+

PIEVENOT JAUNU
SAGLABĀT IZMAIŅAS
ATJAUNOT PĒC NOKLUSĒJUMA

3.4.7. Brīdinājuma signāli

Ja iekārtas darbības laikā tiek ziņots par kļūmēm, blakus pogai "Trauksmes" tiek parādīta sarkana izsaukuma zīme. Iekārtas darbību var apturēt, ņemot vērā kļūmes ziņojuma nopietnību. Nospiediet pogu, lai lasītu paziņojumu. Varat arī dzēst pašreizējos paziņojumus vai apskatīt ierakstīto kļūmju vēsturi (līdz 50 pēdējiem paziņojumiem). Nospiediet atgriešanas simbolu augšā, lai atgrieztos galvenajā logā.

◀ BRĪDINĀJUMI

AKTUĀLIE BRĪDINĀJUMI

W1: Aizsprostoti gaisa filtri

F1: Zema padeves gaisa plūsma

ATĪESTĀTĪT TRAUKSMES

BRĪDINĀJUMU VĒSTURE

19-12-2018	12:12:07	W1: Aizsprostoti gaisa filtri
18-12-2018	22:10:58	F1: Zema padeves gaisa plūsma

3.4.8. Iestatījumi

Lielākā daļa iestatījumu tiek veikta IESTATĪJUMU logā. Šim logam var piekļūt, loga augšdaļā nospiežot IESTATĪJUMU pogu.

komfovent®

user

Iziet



BRĪDINĀJUMI



IESTATĪJUMI



IZSLĒGT

< IESTATĪJUMI

LIETOTĀJA INTERFEISS

Valoda	Latviešu
Plūsmas mērvienība	m ³ /h
AHU nosaukums	Komfovent

DATUMS/LAIKS

Diena - mēnesis - gads	01	06	2018
Laiks	12	15	

PIESLĒGUMI

Statuss	Savienots
DHCP	<input type="checkbox"/>
IP adrese	192 168 0 60
Apakštīkla maska	255 255 255 0
Gateway	192 168 0 1
BACnet ID	60
BACnet Port	47808
Modbus ID	254
RS-485	19200 baud 8E1

INFORMĀCIJA

Konfigurācija	CF-400-V_v1945
Galvenā moduļa programmatūra	C6 1.3.18.21
Vadības paneļa programmatūra (1)	C6 1.1.3.14
Vadības paneļa programmatūra (2)	*.*.*.*
S/N	291111
C6 ID	ANMP8-Nx4gXr-3OdgVn-GIA
C6 QR	Generēt
Žurnāls	Lejupielādēt
Iestatījumu fails	Saglabāt Ielādēt

SAGLABĀT IZMAIŅAS

ATJAUNOT PĒC NOKLUSĒJUMA

PIEKĻUVES PAROLE

Ievadiet jaunu paroli	<input type="text"/>
Apstipriniet jaunu paroli	<input type="text"/>

KONTROLES REŽĪMS

Plūsmas kontroles režīms	CAV
Padeves korekcija	0 m ³ /h
Nosūces korekcija	0 m ³ /h
Temperatūras kontroles režīms	Nosūce

KONTROLES SECĪBA

Apledojuma aizsardzība	Iesl.
Telpas mitrums	--,- % Auto <input checked="" type="checkbox"/>
Posms 1	Elektriskais sildītājs
Posms 2	Kanāla kalorifers
Kanāla kalorifera tips	Auksts ūdens
Posms 3	Nav
Ļaut zāvējošas ar dzesēšanas	<input checked="" type="checkbox"/>

GAISA KVALITĀTE

Gaisa kvalitātes kontrole	<input checked="" type="checkbox"/>
Gaisa mitruma kontrole	<input checked="" type="checkbox"/>
Sensors 1	CO2
Sensors 2	RH
Āra mitrums	Nav
Minimālā intensitāte	20 %
Maksimālā intensitāte	70 %
Pārbaudes periods	2 h

FILTRI

Tīru filtru kalibrēšana	Apstiprināt
-------------------------	-------------

CLOUD

"Komfovent Control" parole	Atiestatīt
----------------------------	------------

Pēc iestatījumu maiņas nospiediet SAGLABĀT IZMAIŅAS, lai lietotu jaunās vērtības.

Lai atņemtu izmaiņas, atgriezieties sākuma logā, nospiežot atgriešanas pogu.

Poga ATJAUNOT IESTATĪJUMUS atjauno visus rūpnīcas noklusējuma iestatījumus. Uzmanieties, lai nejauši nenospiestu šo pogu.

Iestatījumu logā tiek parādītas šādas sadaļas:

LIETOTĀJA INTERFEISS – to var izmantot, lai mainītu izvēlnes valodu, plūsmas mērvienības, kā arī ievadītu ierīces nosaukumu:

- Atlasītā valoda tiks lietota tīmekļa pārlūkprogrammai un vadības panelim.
- Iespējamās plūsmas mērvienības – m³/h vai l/s. Šīs iekārtas tiks lietotas, darbojoties PGA vai TGA plūsmas kontroles režīmos (sk. 2.1. nodaļu). Mērvienību maiņošana MGA režīmam nav atļauta; tās tiek automātiski mainītas uz Pa.
- Ierīces nosaukums tiek parādīts interneta pārlūka loga augšdaļā. Ja viens dators tiek izmantots vairāku gaisa apstrādes iekārtu vadībai, ieteicams katru iekārtu nosaukt atšķirīgi (piemēram, pēc telpas, adreses utt.).

DATUMS/LAIKS – laika un datuma iestatīšana, kas tiek izmantots iknedēļas operāciju grafikam vai citām funkcijām.

SAVIENOJAMĪBA – ļauj konfigurēt tīkla, Modbus un BACnet iestatījumus.

Rindā "Status" redzams savienojums starp gaisa apstrādes iekārtu un internetu:

- **Atvienots** - gaisa apstrādes iekārta nav pievienota LAN vai interneta tīklam.
- **Nav piekļuves internetam** - gaisa apstrādes iekārta ir savienota ar LAN tīklu un sazinās ar maršrutētāju, bet internets nav pieejams.
- **Savienots** - gaisa apstrādes iekārtai ir piekļuve internetam.

INFORMĀCIJA – kontroliera un vadības paneļa programmaparatūras versiju pārskats.

- Nospiežot pogu Ģenerēt, tiek ģenerēts QR kods, kuru var izmantot, izveidojot savienojumu, izmantojot Komfovent Control mobilo lietotni.
- Lai veiktu detalizētu veiktspējas analīzi, varat lejupielādēt ierīces žurnālu, kurā ietverti iknedēļas darbības dati. Lai atvērtu žurnālu, ir nepieciešama programma "Log ploter", kuru var lejupielādēt no vietnes "Komfovent". Šie dati var palīdzēt arī kļūmes gadījumā un var atvieglot remonta procedūras, tāpēc ieteicams lejupielādēt ekspluatācijas žurnālu un nodot to pilnvarotajam apkalpojošajam personālam.
- Lietotāja veidotie ierīces uzstādījumi var tikt saglabāti iestatījumu failā (piemēram, saglabājot nedēļas grafiku vai vajadzīgos gaisa apjomus un temperatūru). Tas ļauj viegli pārsūtīt iestatījumus uz citu tā paša tipa vienību.

PIERAKSTĪŠANĀS PAROLE – šeit varat mainīt paroli, kas tiek izmantota, lai izveidotu savienojumu ar ierīci, izmantojot tīmekļa pārlūku. Noklusējuma parole ir *user*, bet tā var tikt nomainīta uz jebkuru citu paroli ar vismaz 4 rakstzīmēm.

VADĪBAS REŽĪMS – ļauj mainīt plūsmas un temperatūras vadības režīmus (sk. 2.1. un 2.2. nodaļu).

- Pieejamie gaisa plūsmas vadības režīmi: PGA, MGA un TGA.
- Plūsmas korekcijas var veikt ar PGA vai TGA gaisa plūsmas vadību, ja iekārtas izmērītais gaisa apjoms neatbilst faktiskajai gaisa plūsmai. Tā iemesls var būt arī cauruļvadu sistēmas konstrukcijas parametri, piemēram, nepareiza diametra cauruļvadi, pārāk liela skaita atzarojumi vai līkumi, vai uzstādīšana, neievērojot uzstādīšanas rekomendācijas. Ja ir izvēlēts MGA režīms, plūsmas korekcijas vietā papildus jāievada mērījuma limits spiediena sensoriem, kuri ir savienoti ar galveno plati (sk. "Instalēšanas rokasgrāmata"), t.i., maksimālais spiediens Pa, ko sensors mēra ar 10 V iezu (mērījumu diapazons ir norādīts MGA sensoru rokasgrāmatā).
- Izvēlieties temperatūras kontroles režīmu no "Pieģāde", "Izvadišana", "Telpa" un "Līdzsvars" (sk. 2.2. nodaļu).

VADĪBAS SECĪBA – šeit var aktivizēt pie kanāla piestiprinātas sildīšanas vai dzesēšanas iekārtas (sk. "Instalēšanas rokasgrāmata") un konfigurēt plātņu siltummaiņa aizsardzību pret izpūšanu.

- **Pretsasalšanas aizsardzība** – šis iestatījums ir pieejams tikai iekārtās ar pretplūsmas plāksņu siltummaiņiem. Šīs iekārtas ir aprīkotas ar elektriskiem priekšsildītājiem, kas silda āra gaisu un aizsargā siltummaiņi no sasalšanas. Sildītāja jauda ir atkarīga no ārējās gaisa temperatūras, gaisa mitruma telpās un ventilācijas gaisa faktiskās plūsmas. Integrētais elektriskais priekšsildītājs darbojas pēc pieprasījuma tikai tad, ja pastāv siltummaiņa sasalšanas risks. Ļoti zemos iekštelpu mitruma apstākļos maz ticams, ka siltummainis sasals pat ļoti zemā ārā temperatūrā.

Ir pieejami šādi pretsasalšanas aizsardzības iestatījumi:

IESLĒGTS (ON) – automātiskā aizsardzība ar iebūvētu priekšsildītāju tiek aktivizēta pēc noklusējuma.

IZSLĒGTS (OFF) – aizsardzība var tikt izslēgta, bet iekārta tiks izslēgta arī tad, ja ārējā gaisa temperatūra pazemināsies zem -4°C.

Ārējā spirāle – ja iebūvētā priekšsildītāja vietā tiek izmantots ārējais sildītājs, kas savienots ar galvenās plātes AUX termināli (sk. "Instalēšanas rokasgrāmata").

- **Iekštelpu mitrums** – šis iestatījums ir nepieciešams, lai novērtētu priekšsildītāja jaudu. Ja ir izvēlēts AUTO režīms, iekštelpu mitrums tiek iestatīts automātiski, izmantojot iebūvētu mitruma sensoru un/vai ārējā mitruma sensorus, kas savienoti ar kontroliera B8 un B9 termināliem (sk. "Instalēšanas rokasgrāmata"). Ja vadības panelis ir uzstādīts nepiemērotā vietā (vai netiek izmantots) un nav pievienots neviens ārējā mitruma sensors, noņemiet atzīmi no izvēles rūtiņas AUTO un ievadiet iekštelpu mitrumu diapazonā 10...90 %.



Nepareiza iekštelpu mitruma vērtība var izraisīt pretvēja aizsardzības nepareizu darbību un sasaldēt pretplūsmas siltummaini.



- **Numuri norāda** aktivizēšanas secību. Visām iekārtām ir integrēts elektriskais sildītājs, tāpēc tas rūpnieciski ir piesaistīts kā 1. posms. Kā nākamo posmu Jūs varat arī piesaistīt "ārējo spirāli" (uz vada uzmontētu ūdens sildītāju/dzesētāju) vai "ārējo DX iekārtu" (tiešās iztvaikošanas siltummaini). Ja ir izvēlēta ārējā spirāle, jānorāda arī tās tips: "karstais ūdens" (izmanto sildīšanai), "aukstais ūdens" (izmanto dzesēšanai). Ja nav pieejamas papildu sildīšanas/dzesēšanas ierīces vai arī jūs nevēlaties izmantot ne tās, ne elektrisko sildītāju, izvēlieties "Nav".



Ja izslēdzat elektrisko sildītāju un neaktivizējat pie vada piemontēto sildītāju, vēlamā gaisa temperatūra var netikt sasniegta, kad ārā ir auksts gaiss.



- **Atļaut mitrināšanu ar dzesēšanu** – šim iestatījumam jābūt iespējamam, lai izmantotu DX iekārtu vai pie kanāla piemontētu ūdens dzesētāju, kas samazina mitrumu pieplūstošajā gaisā. Standarta ventilācijas režīmu iestatījumos parādīsies iespēja ievadīt vēlamā mitruma vērtību (sk. 2.6.2. nodaļu).

GAISA KVALITĀTE – šeit var aktivizēt un uzstādīt gaisa kvalitātes kontroli, kas tiks izmantota AUTO režīmā (sk. 2.6.2. nodaļu).

- **Piemaisījuma vadība** – piemaisījuma kontroles funkcijas ieslēgšana/izslēgšana. Vismaz viens CO2 vai GOS sensoriem jāpievieno kontroliera platei, lai aktivizētu šo funkciju (sk. 2.6.2. nodaļu). Ja ir nepieciešama ventilācija pēc iknedēļas grafika, šī funkcija ir jāizslēdz.
- **Mitruma regulēšana** – mitruma kontroles funkcijas ieslēgšana/izslēgšana. Mitruma regulēšanas funkcijai nepieciešams mitruma sensors. Ja pie vadības paneļa nav pievienots mitruma sensors, šim nolūkam izmanto sensoru, kas integrēts vadības panelī (sk. 2.6.2. nodaļu).
- **Sensors Nr. 1** – norādiet sensora tipu, kas pievienots B8 terminālim (sk. "Instalēšanas rokasgrāmata"). Ja šis sensors nav pieejams, izvēlieties "Nav".
- **Sensors Nr. 2** – norādiet sensora tipu, kas pievienots B9 terminālim (sk. "Instalēšanas rokasgrāmata"). Ja šis sensors nav pieejams, izvēlieties "Nav".
- **Āra mitrums** – šī iespēja tiek parādīta, ja viens no sensoriem ir RH tipa (mitruma sensors). Ja kāds no pievienotajiem sensoriem ir uzstādīts āra gaisa plūsmā, norādiet, kurš sensors tas ir. Ja neviens no uzstādītajiem mitruma sensoriem nemēra āra mitrumu, izvēlieties "Nav".
- **Minimālā intensitāte** – izvēlieties ventilācijas intensitāti, pie kuras vienība darbosies, kad gaisa kvalitāte (piesārņojums vai mitrums) būs laba. Ja ir atlasīti 0 %, iekārta tiek apturēta, kad gaisa piemaisījuma līmenis ir zems.
- **Maksimālā intensitāte** – izvēlieties ventilācijas intensitātes ierobežojumu, kuru robežās iekārta darbosies, kad gaisa kvalitāte (piesārņojums vai mitrums) pārsniegs noteiktu vērtību.
- **Pārbaudes periods** – norādiet, cik bieži vienība ieslēdzas, lai pārbaudītu gaisa kvalitāti, kad minimālā intensitāte ir iestatīta uz 0 %.

FILTRI – kad filtri ir nomainīti, kalibrējiet jaunus filtrus un apstipriniet to nomainīgu blokā.

CLOUD – Šeit ir iespējams atiestatīt lietotāja paroli, kuru izmanto, lai pieteiktos uz Komfovent Control lietotni, kas ar viendārtni kontrolē AHU.

4. PROBLĒMU NOVĒRŠANA

Ierīces automatizācija nepārtraukti pārrauga dažādu komponentu un funkciju algoritmu darbību. Ja kaut kas noiet greizi, iekārta informē Jūs ar ziņojumu un skaņas signālu no vadības paneļa (brīdinājuma signāls var tikt deaktivizēts). Ziņojumi ir sadalīti kritiskajos brīdinājumos un paziņojumos. Kritiskie brīdinājuma signāli rodas, kad ierīce nevar turpināt darbību bez lietotāja vai pilnvarota pakalpojumu pārstāvja iejaukšanās. Paziņojumi tiek izmantoti, lai brīdinātu lietotāju par iespējamiem defektiem vai nelielām neatbilstībām, taču tie neaptur ierīces darbību.

Ziņojuma gadījumā veiciet šādas darbības:

- Izlasiet ziņu un pierakstiet tās numuru, kas redzams ekrānā (vadības panelis, dators, viedtālrunis).
- Apturiet iekārta. Ja tajā laikā darbojas sildīšanas/dzesēšanas ierīces, nospiežot IZSLĒGŠANAS pogu, iekārta dažas minūtes turpinās darboties, līdz tiek stabilizēta sildītāja/dzesētāja temperatūra.
- Kad ierīce ir apturēta, atvienojiet to no strāvas avota.
- Atrodiet padomus paziņojuma numura laukā "Ziņojumu tabula" (sk. 4.1. nodaļu).
- Ja iespējams, likvidējiet cēloni. Ja kļūmi nevar novērst, sazinieties ar pilnvarotu servisa pārstāvi.
- Pēc kļūmju novēršanas pārliedzieties, vai iekārtas iekšpusē nav palikuši svešķermeņi, gruži vai instrumenti, un tikai pēc tam aizveriet iekārtas durvis.
- Pievienojiet iekārta elektrotīklam un izdzēsiet visus brīdinājuma signālus no paziņojuma loga.
- Ja kļūme netiek novērsta, atkarībā no tās veida ierīce var nesākt darboties vai sākt darboties un pēc kāda laika parādīt trauksmes signālu.



- Pirms darba veikšanas iekārtas iekšienē pārliedzieties, vai ierīce ir apturēta un atvienota.
- Pēc iekārtas apturēšanas pagaidiet dažas minūtes, līdz ventilatori pārtrauc rotāciju un sildierīces atdziest, pirms atverat durvis.



4.1. Paziņojumu tabula

Zemāk ir paziņojumu saraksts un ieteicamās darbības kļūmju novēršanai. Šie paziņojumi tiek parādīti C6.1 vadības panelī, mobilajā lietotnē vai datorā. F nozīmē kritiskos brīdinājuma signālus, W – paziņojumus.

Kods	Paziņojums	Iespējamais cēlonis	Lietotāja darbības
F1	Vāja pieplūdes gaisa plūsma	<ol style="list-style-type: none"> 1. Piesārņoti gaisa filtri. 2. Pārlietu liela kanālu pretestība. 3. MGA gaisa plūsmas vadība ir izvēlēta, bet spiediena sensori nav savienoti. 4. Pieplūstošā gaisa ventilators nedarbojas. 	<ol style="list-style-type: none"> 1. Pārbaudiet gaisa filtrus un nomainiet, ja nepieciešams. 2. Pārbaudiet gaisa slāpētājus, gaisa ieplūdes/izplūdes atveres. 3. Ja ir nepieciešama MGA gaisa plūsmas vadība (sk. 2.1. nodaļu), uzstādiet un pievienojiet pie kanāla pievienojamos spiediena sensorus. Ja MGA režīms nav nepieciešams, izvēlieties iestatījumos PGA vai TGA. 4. Sazinieties ar pilnvaroto dienestu.
F2	Zema izplūstošā gaisa plūsma	<ol style="list-style-type: none"> 1. Piesārņoti gaisa filtri. 2. Pārlietu liela kanālu pretestība. 3. MGA gaisa plūsmas vadība ir izvēlēta, bet spiediena sensori nav savienoti. 4. Izplūstošā gaisa ventilators nedarbojas. 	<ol style="list-style-type: none"> 1. Pārbaudiet gaisa filtrus un nomainiet, ja nepieciešams. 2. Pārbaudiet gaisa slāpētājus, gaisa ieplūdes/izplūdes atveres. 3. Ja ir nepieciešama MGA gaisa plūsmas vadība (sk. 2.1. nodaļu), uzstādiet un pievienojiet pie kanāla pievienojamos spiediena sensorus. Ja MGA režīms nav nepieciešams, izvēlieties iestatījumos PGA vai TGA. 4. Sazinieties ar pilnvaroto dienestu.
F3	Zema atpakaļgaitas ūdens temperatūra	<ol style="list-style-type: none"> 1. Ūdens sildītāja sistēmā nav karstā ūdens. 2. Cirkulācijas sūkņi nedarbojas. 3. Nedarbojas ūdens kontroles vārsts vai izpildmehānisms. 4. Atpakaļgaitas ūdens temperatūras sensors ir bojāts vai nav pareizi uzstādīts. 	<ol style="list-style-type: none"> 1. Pārbaudiet, vai sistēmā ir karsts ūdens. 2. Pārbaudiet, vai darbojas cirkulācijas sūkņi. 3. Pārbaudiet, vai atveras ūdens kontroles vārsts. 4. Pārbaudiet, vai atpakaļgaitas ūdens sensors ir uzstādīts atbilstoši "Instalēšanas rokasgrāmatā" norādītajiem norādījumiem. Sazinieties ar instalētāju vai autorizētu pakalpojumu sniedzēju.
F4	Zema gaisa temperatūra	<ol style="list-style-type: none"> 1. Integrētie sildītāji nedarbojas. 2. Papildu sildīšanas/dzesēšanas ierīces ir bojātas vai uzstādītas nepareizi. 3. Bojāts gaisa temperatūras sensors. 	<ol style="list-style-type: none"> 1. Sazinieties ar pilnvaroto dienestu. 2. Sazinieties ar uzņēmumu, kas uzstādīja vai pārdeva papildu sildīšanas/dzesēšanas iekārtas. 3. Sazinieties ar pilnvaroto dienestu.
F5	Augsta padeves gaisa temperatūra	<ol style="list-style-type: none"> 1. Nepareizi strādājoši integrētie sildītāji. 2. Papildu sildīšanas/dzesēšanas ierīces ir bojātas vai uzstādītas nepareizi. 3. Bojāts gaisa temperatūras sensors. 	<ol style="list-style-type: none"> 1. Sazinieties ar pilnvaroto dienestu. 2. Sazinieties ar uzņēmumu, kas uzstādīja vai pārdeva papildu sildīšanas/dzesēšanas iekārtas. 3. Sazinieties ar pilnvaroto dienestu.

Kods	Paziņojums	Iespējamais cēlonis	Lietotāja darbības
F6	Elektriskā sildītāja pārkaršana	<ol style="list-style-type: none"> Pārāk zema gaisa plūsma, ja ir augsts sildīšanas pieprasījums. Strāvas padeves traucējumi elektriskā sildītāja darbības laikā; sildītājs nevarēja atdzist. Nepareiza elektriskā sildītāja darbība. 	<ol style="list-style-type: none"> Pārbaudiet gaisa filtrus un gaisa cauruļvadus. Samaziniet nepieciešamo temperatūru. Palieliniet ventilācijas intensitāti. <ol style="list-style-type: none"> Pārbaudiet, vai bloks ir pievienots strāvas avotam. Sazinieties ar pilnvaroto dienestu. <p>Kad kļūme ir novērsta, pirms iekārtas restartēšanas atiestatiet pārkaršanas aizsargtermostatu. Atrodiet dzelteni uzlīmi ar vārdu "Atiestatīt" iekārtas iekšpusē, kas apzīmē pārkaršanas drošinātāju. Atkarībā no modeļa pogai var būt melns apaļš vāciņš, vai arī tā var būt iebūvēta sildītāja korpusā un pieejama ar garu smailu priekšmetu (piemēram, zīmuli), izmantojot īpaši paredzētu atveri.</p>
F7	Siltummaiņa problēma	<ol style="list-style-type: none"> Rotora siltummainis nerotē (tikai DOMEKT R ierīcēm). Pretplūsmas siltummaiņa darbības traucējumi (tikai DOMEKT CF iekārtām). 	<ol style="list-style-type: none"> Pārbaudiet, vai nav svešķermeņu vai netīrumu, kas bloķē rotora rotāciju. Pārbaudiet, vai rotora sikсна nav saplīsusi. Sazinieties ar pilnvaroto dienestu.
F8	Siltummaiņa apledojuums	<ol style="list-style-type: none"> Siltummaiņa pretaizsalšanas aizsardzība darbojas nepareizi. Pretaižsalšanas aizsardzība ir izslēgta, un ārējā gaisa temperatūra ir zemāka par -4 °C. 	<ol style="list-style-type: none"> Pārbaudiet pretaizsalšanas aizsardzības iestatījumus. Pārbaudiet, vai darbojas ārējais priekšsildītājs, ja tāds tiek izmantots. Pārbaudiet pretaizsalšanas aizsardzības iestatījumus. Ja nav izmantots iebūvēts vai ārējs priekšsildītājs, jūs nevarēsiet izmantot iekārtu ar pretplūsmas siltummaini, kad ārējā temperatūra pazemināsies zem -4 °C.
F9	Iekšējais ugunsgrēka trauksmes signāls	<ol style="list-style-type: none"> Iekšējā gaisa temperatūra ir virs 50 °C Bojāts temperatūras sensors. 	<ol style="list-style-type: none"> Atrodiet siltumavotu gaisa vadus vai iekārtā. Sazinieties ar pilnvaroto dienestu.
F10	Ārējais ugunsgrēka trauksmes signāls	No ēkas ugunsdrošības sistēmas saņemts ugunsgrēka trauksmes signāls.	Kad ugunsgrēka trauksmes signāls ir nodzēsts, ierīce ir jāstartē, izmantojot vadības paneli, datoru vai viedtālruni.
F11-F22	Temperatūras sensora problēma	Temperatūras sensors (-i) ir bojāts (-i) vai nav pievienots (-i).	Sazinieties ar pilnvaroto dienestu.
F23-F27	Kontroliera problēma	Kontroliera galvenā paneļa darbības traucējumi.	Sazinieties ar pilnvaroto dienestu.
F28	Temperatūras sensora kļūme	Nav signāla no temperatūras sensora, kas atrodas vadības panelī.	Pārbaudiet vadības paneļa vadu un kabelus. Ja nepieciešams, nomainiet vadības paneli.
F29	Mitruma sensora kļūme	Nav signāla no mitruma sensora, kas atrodas vadības panelī.	Pārbaudiet vadības paneļa vadu un kabelus. Ja nepieciešams, nomainiet vadības paneli.
F30	Mitruma sensora kļūme	Bojāts vai atvienots gaisa mitruma sensors, pēc kura ierīce darbojas.	Pārbaudiet sensora vadu, nomainiet sensoru vai norādiet, ka iestatījumos šis sensors netiek izmantots.
F31	Piemaisījumu sensora kļūme	Bojāts vai atvienots piemaisījumu sensors, ar kuru ierīce darbojas.	Pārbaudiet sensora vadu, nomainiet sensoru vai norādiet, ka iestatījumos šis sensors netiek izmantots.
F32-F37	Siltummaiņa kļūme	Rotora siltummainis negriežas (tikai DOMEKT R ierīcēm).	<ol style="list-style-type: none"> Pārbaudiet, vai nav svešķermeņu vai gružu, kas novērš rotora bungas pagriešanos. Pārbaudiet, vai rotora josta nav saplēsta. Sazinieties ar pilnvaroto servisu.
F38-39	Gaisa plūsmas sensora kļūme	Atvienots vai bojāts gaisa plūsmas sensors (-i)	Ir jāpārbauda sensora savienojumi vai jāmaina sensors.
W1	Aizsērējis gaisa filtrs	Ir nepieciešama gaisa filtru nomaiņa.	Izslēdziet iekārtu un nomainiet gaisa filtrus. Pēc nomaiņas dzēsiet paziņojumu.
W2	Apkopes režīms	Pagaidu speciālais darbības režīms, kuru var aktivizēt tikai servisa speciālists.	Ja iekārta ir nesen salabota, sazinieties ar personu, kura laboja iekārtu, lai noteiktu, vai apkopes režīmu var deaktivizēt. Apkopes režīms tiek izslēgts, izdzēšot paziņojumu.
W3	Zema atpakaļgaitas ūdens temperatūra	Brīdinājums par to, ka ūdens temperatūra ir zemāka nekā pieplūstošā gaisa sildīšanai nepieciešamā.	Pārbaudiet cirkulācijas sūkņa un sildīšanas sistēmas stāvokli, kā arī sildīšanas vārsta izpildmehānisma darbību.
W4	Mitruma sensora problēma	Viens no diviem mitruma sensoriem ir bojāts vai nav pievienots. Ierīce darbojas ar citu pievienotu sensoru.	Pārbaudiet vadības paneļa elektroinstalāciju, nomainiet sensoru vai norādiet, ka šis sensors nav izmantots iestatījumos.
W5	Piesārņojuma sensora problēma	Viens no diviem gaisa kvalitātes sensoriem ir bojāts vai nav pievienots. Ierīce darbojas ar citu pievienotu sensoru.	Pārbaudiet vadības paneļa elektroinstalāciju, nomainiet sensoru vai norādiet, ka šis sensors nav izmantots iestatījumos.
W6	Zema siltummaiņa efektivitāte	<ol style="list-style-type: none"> Paziņojums var parādīties, kad gaiss izplūst caur papildu atzarojumu, un rezultātā siltummaiņa efektivitāte ir samazinājusies (tikai DOMEKT R iekārtām). Padeves gaisa apjoms ievērojami pārsniedz izplūstošā gaisa apjomu. Iekārtas durvis nav pilnībā aizvērtas un sajaucas dažādas gaisa plūsmas. 	<ol style="list-style-type: none"> Ja neizmanto papildu izvadišanu, jānoslēdz piektais atzarojums. Pārbaudiet, vai gaisa vārsts, kas uzstādīts papildu nosūces cauruļvadā, ir pilnībā aizvērts. Ja šāda gaisa plūsmas starpība nav nepieciešama, vienādojiet gaisa plūsmas iestatījumus. Pārbaudiet, vai iekārtas durvis ir stingri piespiestas un vai blīves nav nolietojušās.

4.2. C6.2 vadības paneļa gaismas indikatoru tabula

Tā kā C6.2 vadības panelim nav displeja, tas informē par darbību vai darbības traucējumiem, izmantojot LED indikatorus. LED indikatoru izkārtojums un apraksts sniegts 3.2. nodaļā. Dažādi mirgojošie un krāsainie indikatoru norāda uz dažādiem paziņojumiem.

Indikācija	Ekspluatācija	Iespējamais cēlonis	Lietotāja darbības
Indikators pie IESLĒGŠANAS/IZSLĒGŠANAS pogas iedegas sarkanā krāsā.	Iekārta nedarbojas	Iekārta apturēta.	Nospiediet IESLĒGŠANAS/IZSLĒGŠANAS pogu, lai ieslēgtu/izslēgtu iekārtu.
Indikators zilā krāsā pie vienas no ventilācijas režīma pogām mirgo	Iekārta nedarbojas	Iekārta drīz tiks palaista tādā ventilācijas režīmā, kura indikators mirgo.	Nekādas darbības nav nepieciešamas.
Indikators zilā krāsā iedegas blakus AUTO pogai	Iekārta nedarbojas	Iekārta tiek apturēta saskaņā ar nedēļas grafiku vai gaisa kvalitātes funkcijas dēļ.	Ja vēlaties, lai ierīce darbotos nepārtraukti, nevis atbilstoši grafikam vai gaisa kvalitātei, nospiediet pogu AUTO.
Indikators zilā krāsā iedegas pie vienas no ventilācijas režīma pogām	Iekārta darbojas	Iekārta darbojas ventilācijas režīmā, kura indikators ir ieslēgts.	Nekādas darbības nav nepieciešamas.
Iedegas sarkans paziņojumu indikators un zilais indikators ventilācijas režīmam.	Iekārta darbojas	Tiek rādīti paziņojumi par piesārņotu gaisa filtru vai citi paziņojumi.	Lai izlasītu precīzu paziņojumu, savienojiet ierīci ar datoru vai viedtālruni. Izpildiet 4.1. nodaļas paziņojumu tabulā norādīto.
Mirgo sarkans paziņojumu indikators un zils indikators ventilācijas režīmam.	Iekārta darbojas	Pagaidu speciālais darbības režīms, kuru var aktivizēt tikai servisa speciālists.	Ja iekārta ir nesen salabota, sazinieties ar personu, kura labojusi iekārtu, lai noteiktu, vai apkopes režīmu var deaktivizēt. Apkopes režīms tiek izslēgts, izdzēšot paziņojumu.
Mirgo sarkans izziņas indikators	Iekārta nedarbojas	Ir paziņojumi par kritiskiem defektiem, kas kavē iekārtas darbību.	Lai izlasītu precīzu kritiskās kļūmes ziņojumu, savienojiet ierīci ar datoru vai viedtālruni. Izpildiet 4.1. nodaļas paziņojumu tabulā norādīto.
Visi paneļa indikatoru mirgo	Nav svarīgi	Kabelis starp ierīci un paneli ir bojāts vai pievienots nepareizi.	Pārbaudiet vadības paneļa elektroinstalāciju saskaņā ar "Instalēšanas rokasgrāmatu", vai sazinieties ar uzstādītāju vai pilnvaroto servisa pārstāvi.
Tastatūras pogas ir neaktīvas	Nav svarīgi	1. Paneļa bloķēšana ir aktivizēta (sk. 3.2.4. nodaļu). 2. Bojāts panelis.	1. Lai atbloķētu vadības paneli, vienlaikus nospiediet IESLĒGŠANAS/IZSLĒGŠANAS pogu un atiestatīšanas pogu un turiet tās nospiešanas 5 sekundes. 2. Saņemties ar pilnvaroto dienestu.

5. PERIODISKĀ APKOPE

Lai gaisa apstrādes iekārta darbotos pareizi, tā periodiski jāpārbauda, laikus jānomaina gaisa filtri un jānotīra iekārtas iekšpusē. Dažus apkopes darbus var veikt lietotājs, bet dažus tikai kvalificēts speciālists.



- Pirms darba veikšanas iekārtas iekšienē pārlicinieties, vai ierīce ir apturēta un atvienota.
- Pēc iekārtas apturēšanas pagaidiet dažas minūtes, līdz ventilatori pārtrauc rotāciju un sildierīces atdziest, pirms atverat durvis.
- Uzmanīgi atveriet zem griestiem uzstādīto ierīču durvis, neļaujiet tām brīvi šūpoties eņģēs. Uzmanieties, jo, atverot durvis, filtri var izkrist.



Šajā tabulā norādīti ieteicamie regulārie tehniskās apkopes intervāli iekārtai. Faktiskais apkopes darbu biežums ir atkarīgs no ekspluatācijas apstākļiem, putekļu un piemaisījumu daudzuma ventilētajā gaisā, kā arī no vides, kurā iekārta ir uzstādīta. Visu iekārtas komponentu un brīdinājumu atrašanās vietas norādītas "Instalēšanas rokasgrāmatā".

Uzdevums	Biežums	Veic
Pārbaudīt filtrus; nomainīt, ja nepieciešams	3 mēneši	Lietotājs
Nomainīt filtrus	6 mēneši	Lietotājs
Iztīrīt putekļus iekārtas iekšpusē	6 mēneši	Lietotājs
Pārbaudīt, vai rotora sikсна nav nolietojusies un ir pareizi nospriegota (tikai DOMEKT R iekārtām)	12 mēneši	Lietotājs
Nolietotas rotora siksnas nomaīņa	Ja nepieciešams	Servisa pārstāvis
Pārbaudiet, vai rotora rata sukās ir pievilktas, kā arī nodilumu (tikai DOMEKT R iekārtām)	12 mēneši	Servisa pārstāvis
Nomainiet nodilušās rotora rata sukās	Ja nepieciešams	Servisa pārstāvis
Pārbaudiet, vai rotora rats nav piesārņots ar putekļiem/citiem materiāliem (tikai DOMEKT R iekārtām)	6 mēneši	Lietotājs
Notīriet rotora ratu	Ja nepieciešams	Servisa pārstāvis
Pārbaudiet, vai plātņu siltummainis nav piesārņots ar putekļiem/citiem materiāliem (tikai DOMEKT CF iekārtām)	6 mēneši	Lietotājs
Notīriet plākšņu siltummaini	Ja nepieciešams	Servisa pārstāvis
Pārbaudiet, vai rotora rats brīvi griežas vajadzīgajā ātrumā (tikai DOMEKT R iekārtām).	12 mēneši	Servisa pārstāvis
Pārbaudiet plātņu siltummaiņa gaisa apvada vārsta darbību (tikai DOMEKT CF iekārtām)	12 mēneši	Servisa pārstāvis
Pārbaudiet, vai vārsti atvērās/aizvēras pilnībā (ja pieejams)	6 mēneši	Lietotājs
Pagrieziet ventilatorus ar roku, lai pārbaudītu, vai nav šķēršļu, svešķermeņu trokšņa un vibrāciju	12 mēneši	Lietotājs
Pārbaudiet ventilatora darbību un notīriet ratu ar lāpstiņām	12 mēneši	Servisa pārstāvis
Pārbaudiet sildīšanas/dzesēšanas iekārtu darbību	12 mēneši	Servisa pārstāvis
Pārbaudiet automatizācijas un drošības ierīces	12 mēneši	Servisa pārstāvis
Pārbaudiet durvju hermētiskuma un blīvēšanas stāvokli	12 mēneši	Servisa pārstāvis
Iztīriet cauruļvadu un kondensāta drenāžas sifonu (tikai DOMEKT CF iekārtām)	12 mēneši	Lietotājs

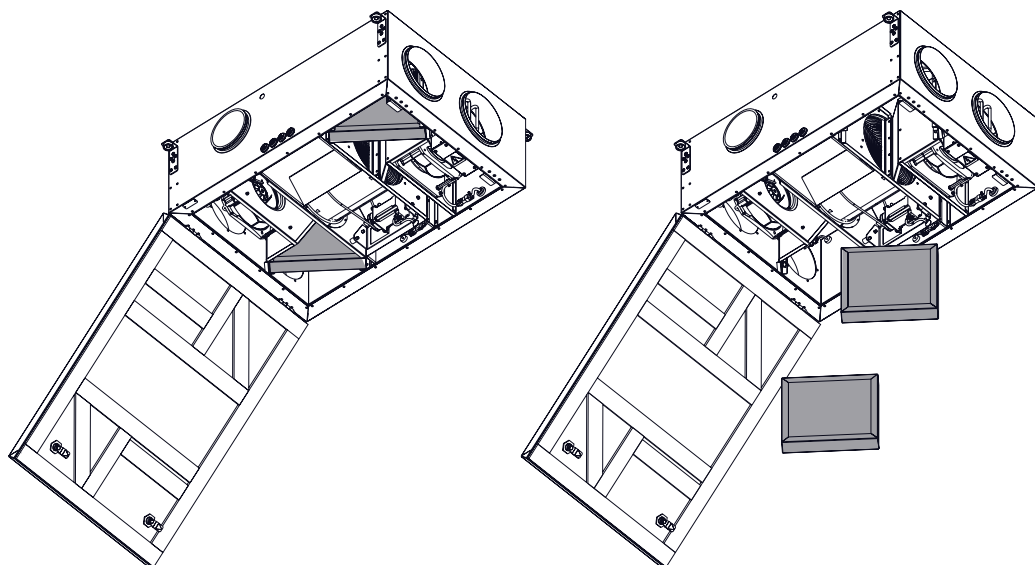
Gaisa apstrādes iekārtas iekšpusi var tīrīt ar putekļsūcēju un/vai mitru drānu. Veicot tīrīšanu, nepieļaujiet ūdens iekļūšanu iekārtas elektrokomponentos. Pirms iekārtas iedarbināšanas pārlicinieties, vai visas virsmas ir pilnīgi sausas.

5.1. Filtra pārbaude un nomaīņa

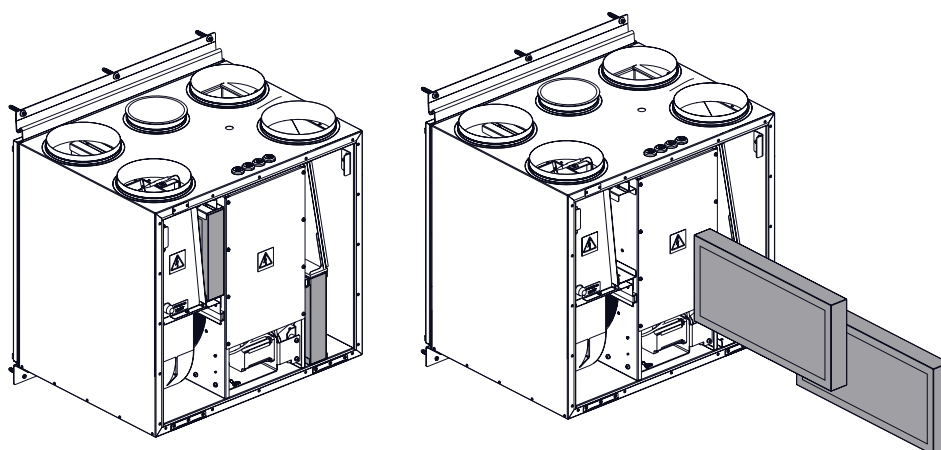
Pārbaudiet, vai filtri nav bojāti, saplēsti vai samirkuši. Filtra nomaīņas laiks ir atkarīgs no vides piesārņojuma un gada sezonas, piemēram, pavasarī un vasarā filtri var būt piesārņoti ar ziedputekšņiem, pūkām vai kukaiņiem, tāpēc nomaīņas intervāli ir īsāki. Nomainiet filtrus, ja tie ir acīmredzami netīri, lai gan vēl nav pienācis laiks. Nomainot filtrus agrāk, noteikti veiciet tīrā filtra kalibrēšanu, kā aprakstīts 3. nodaļā. Ja filtri tiek nomaīnīti pēc filtra nomaīņas paziņojuma, kalibrēšana nav nepieciešama. Piesārņotie filtri palielina iekārtas spiediena zudumus, samazina attīrīšanas efektivitāti un palielina enerģijas patēriņu.

Tālāk redzamajos attēlos redzama dažādu iekārtu modeļu filtru atrašanās vieta. Tā kā iekārtas tiek ražotas ar labo un kreiso piekļuves pusi un attēli rāda tikai vienu piekļuves pusi, iekārta var izskatīties citādi nekā attēlā. Filtru un komponentu izkārtojums redzams "Instalēšanas rokasgrāmatā".

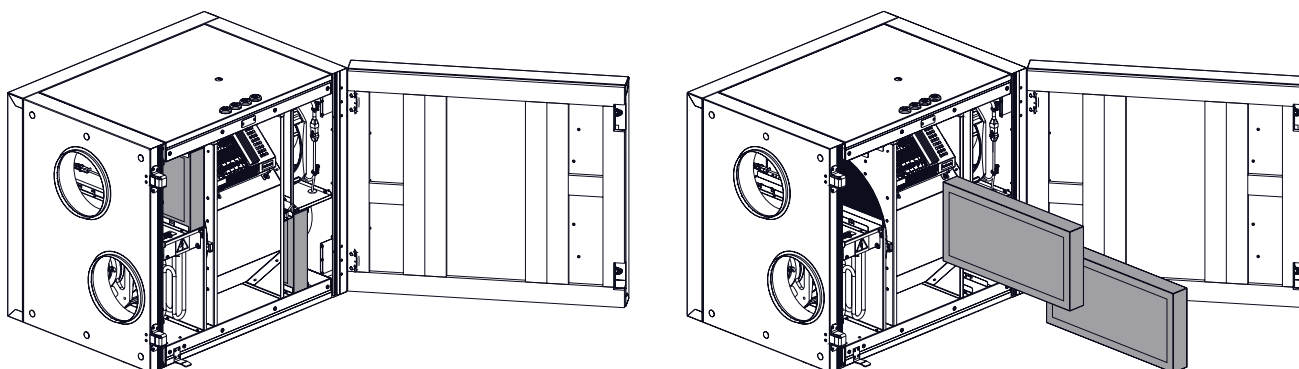
Domekt R 250 F



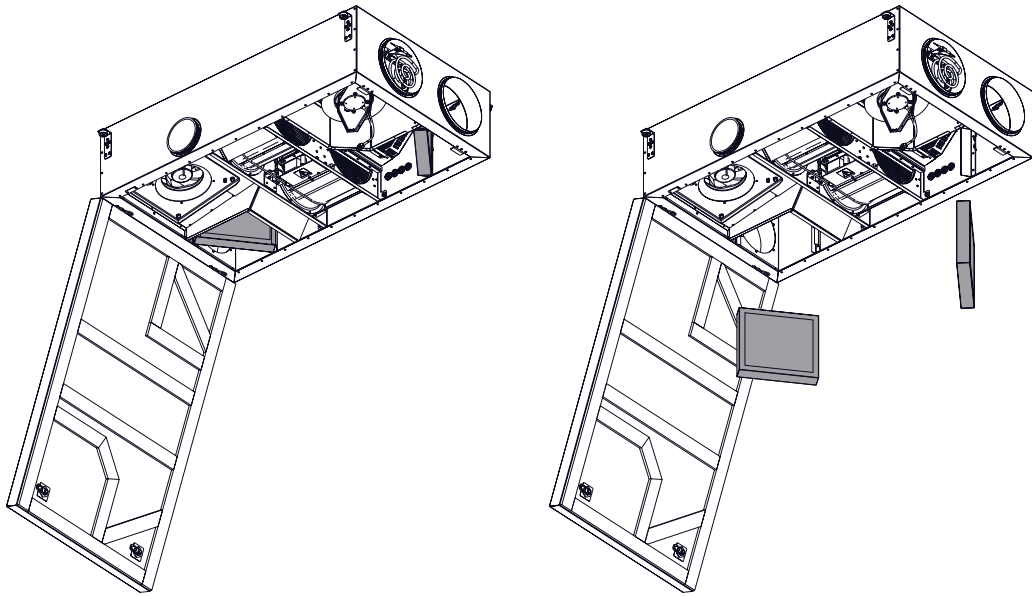
Domekt R 400 V



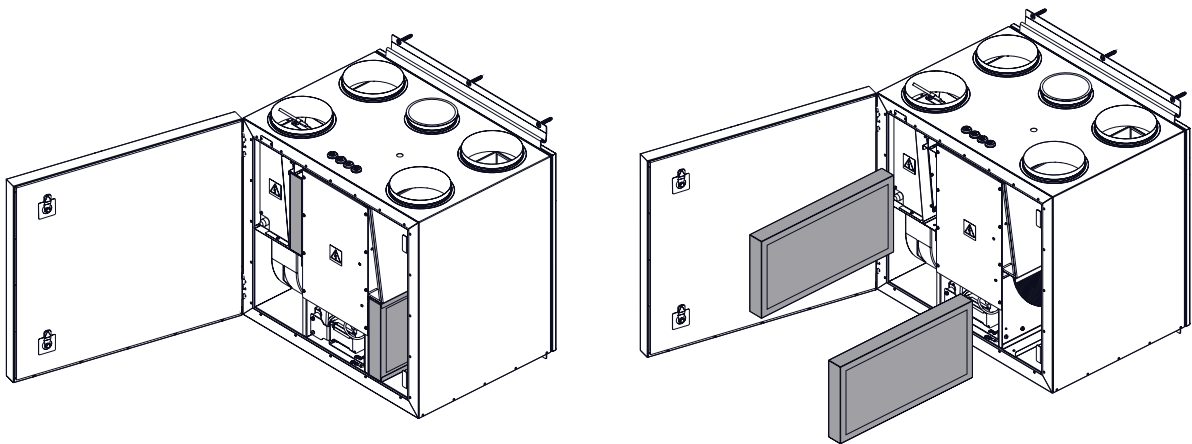
Domekt R 400 H



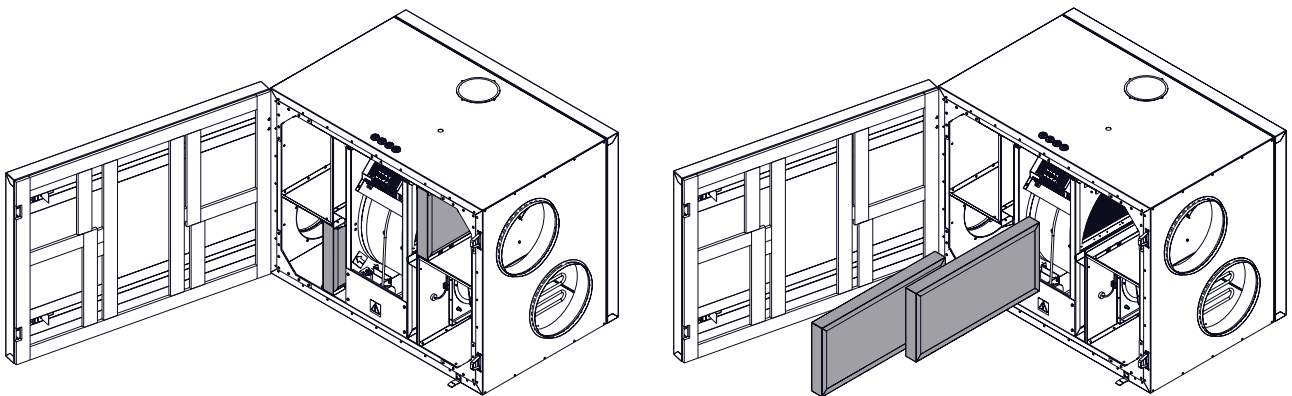
Domekt R 400 F



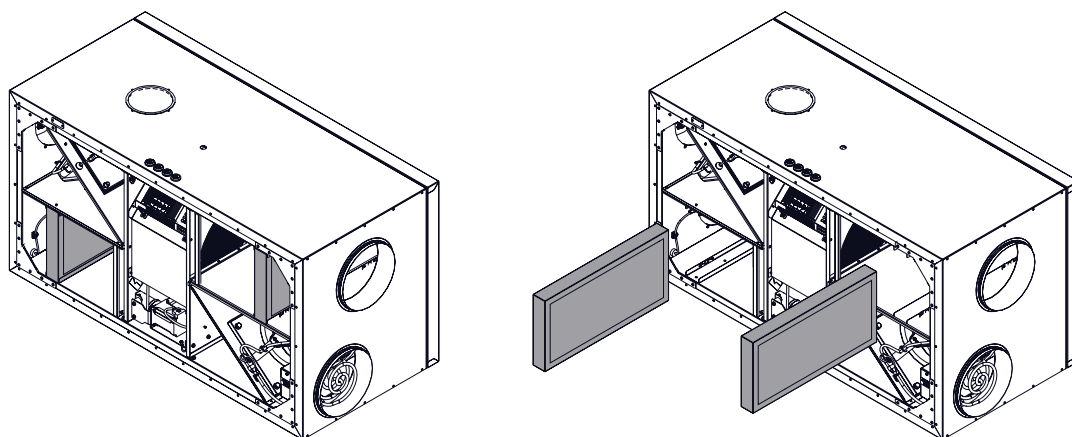
Domekt R 450 V



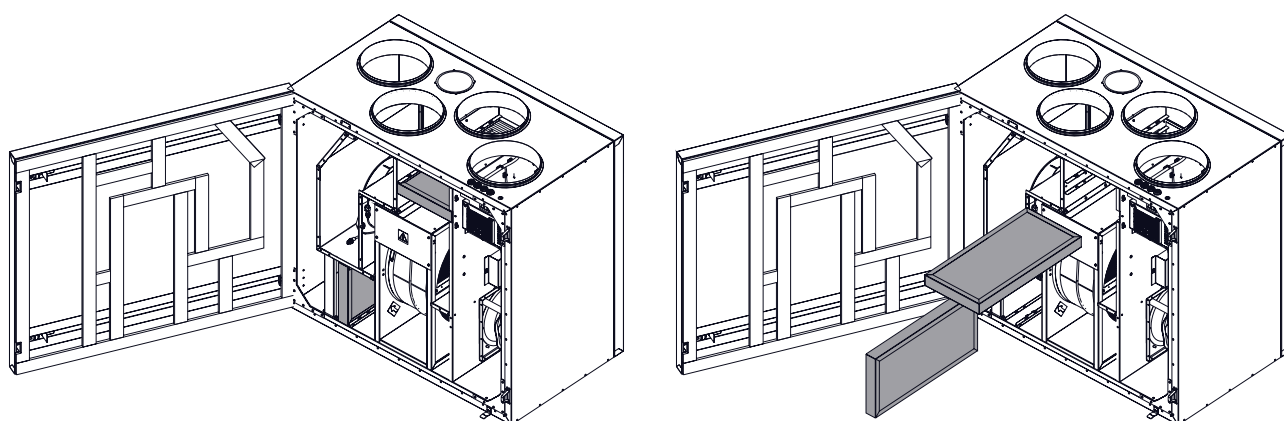
Domekt R 500 H - R 700 H



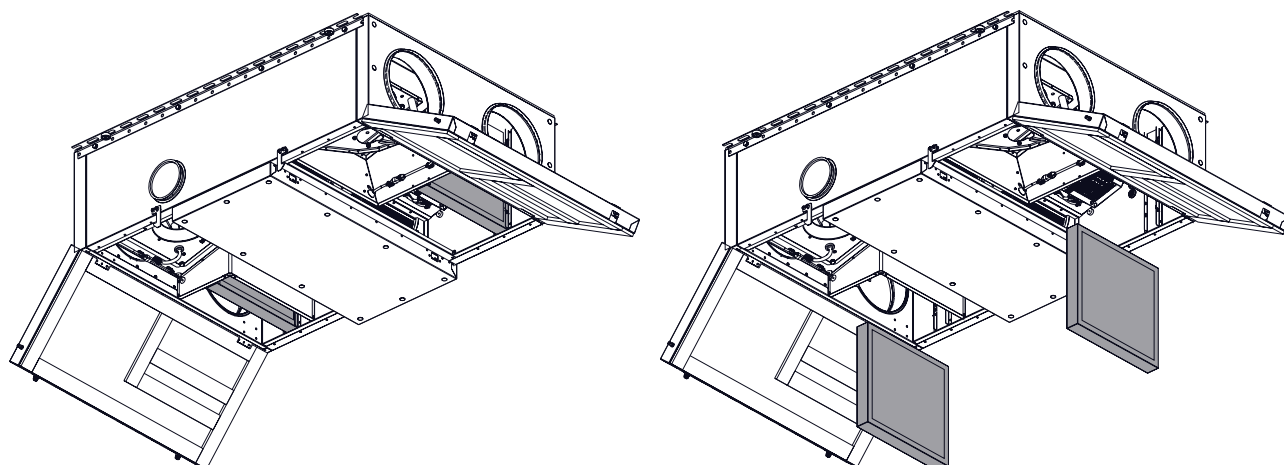
Domekt R 600 H



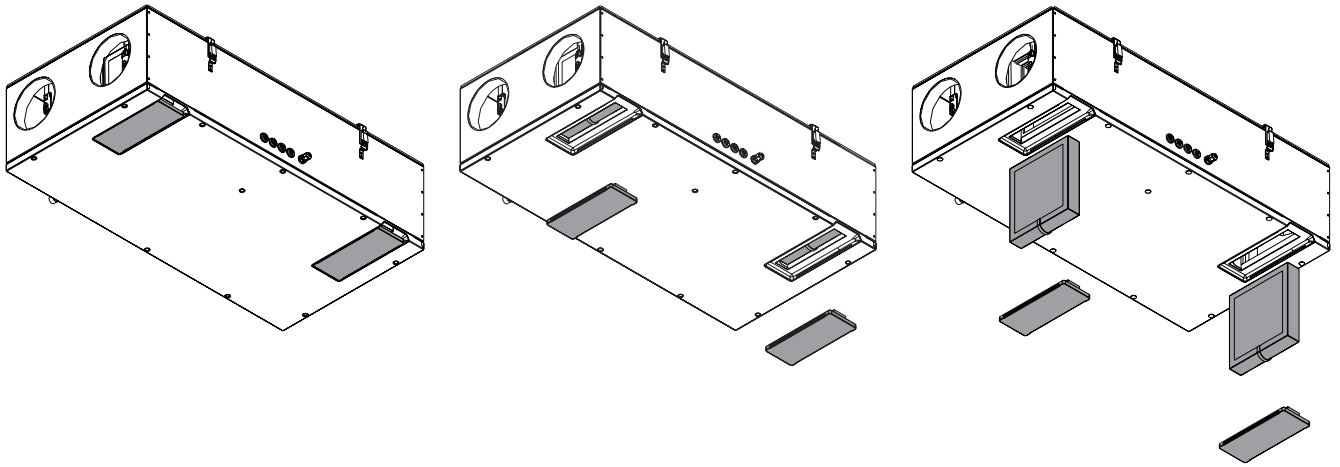
Domekt R 500 V - R 700 V



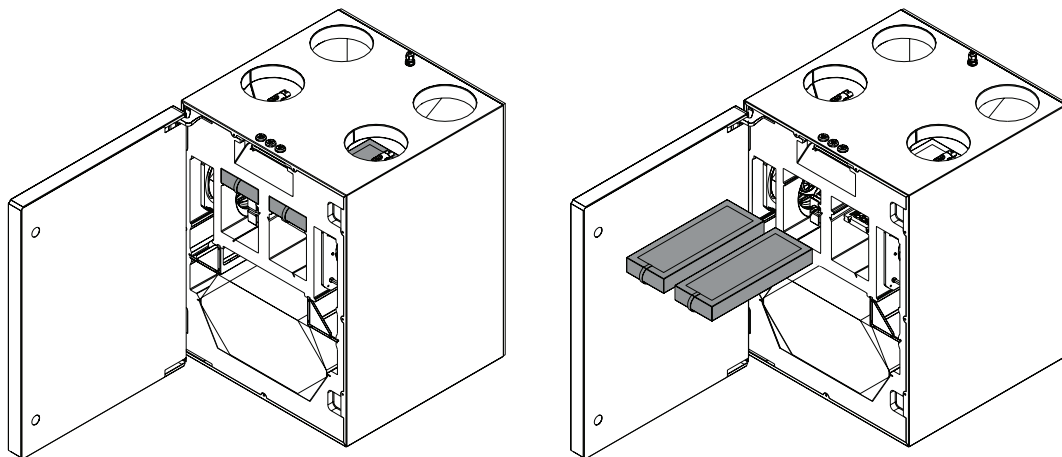
Domekt R 700 F



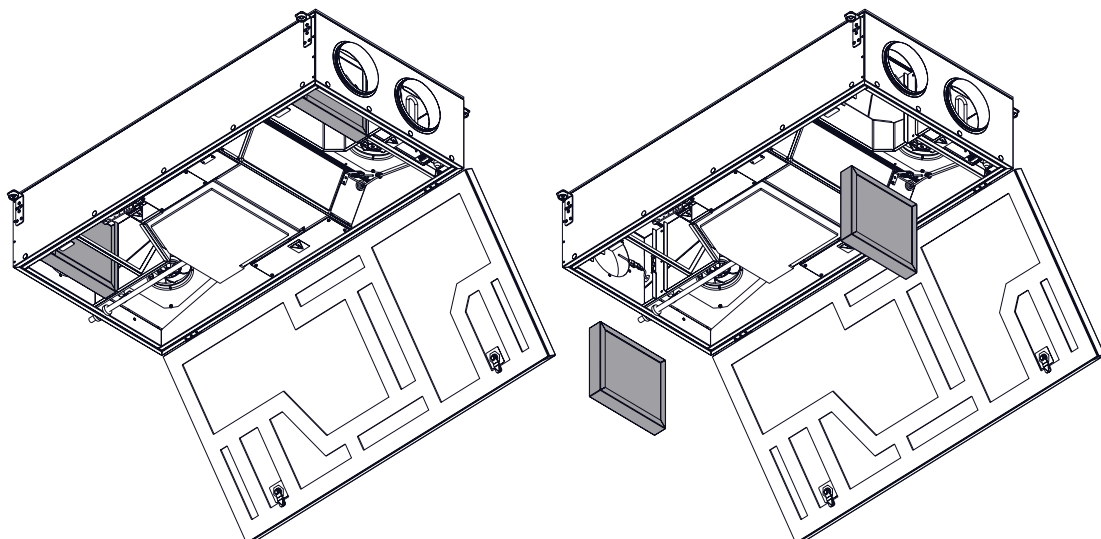
Domekt CF 150 F



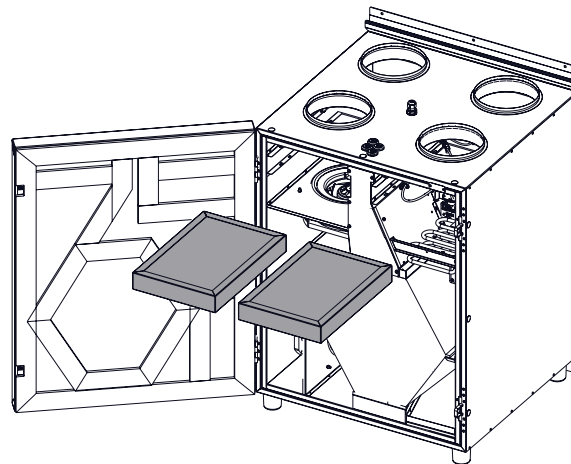
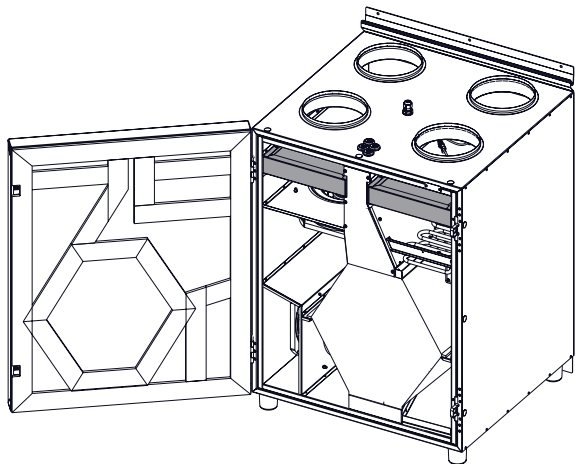
Domekt CF 200 V - CF 300 V



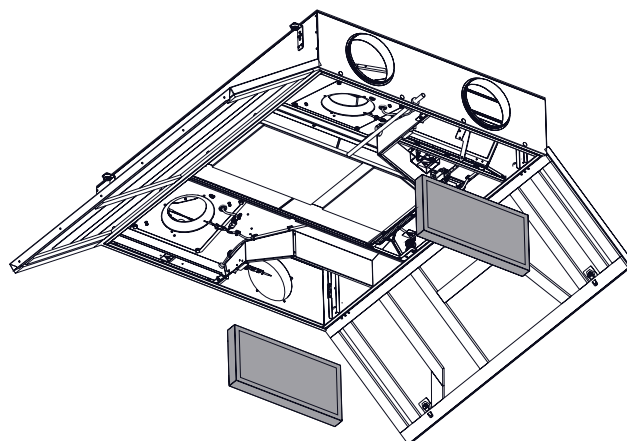
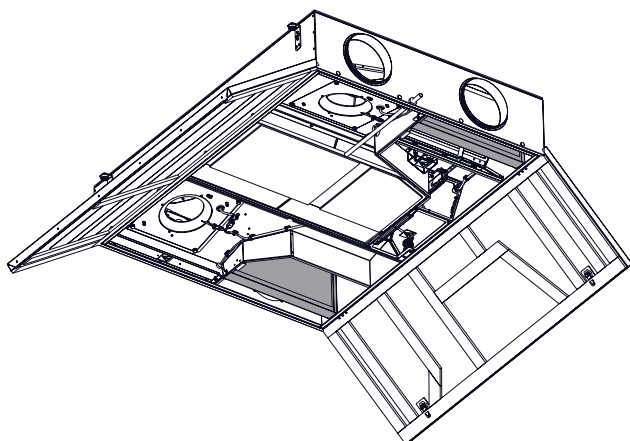
Domekt CF 250 F



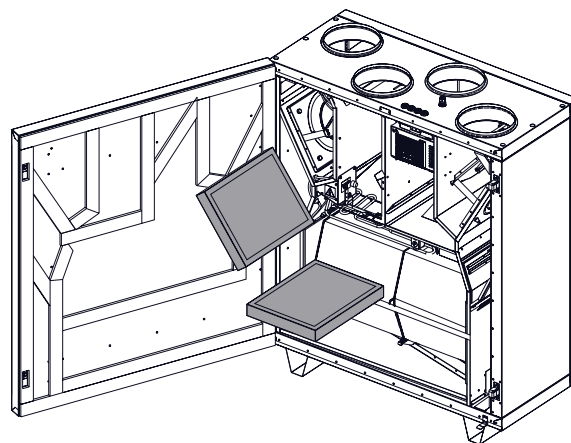
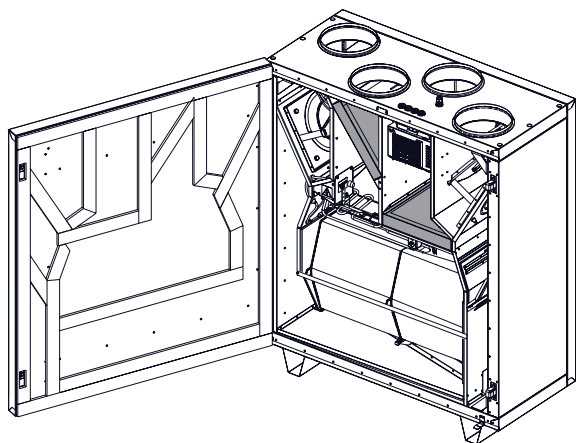
Domekt CF 400 V



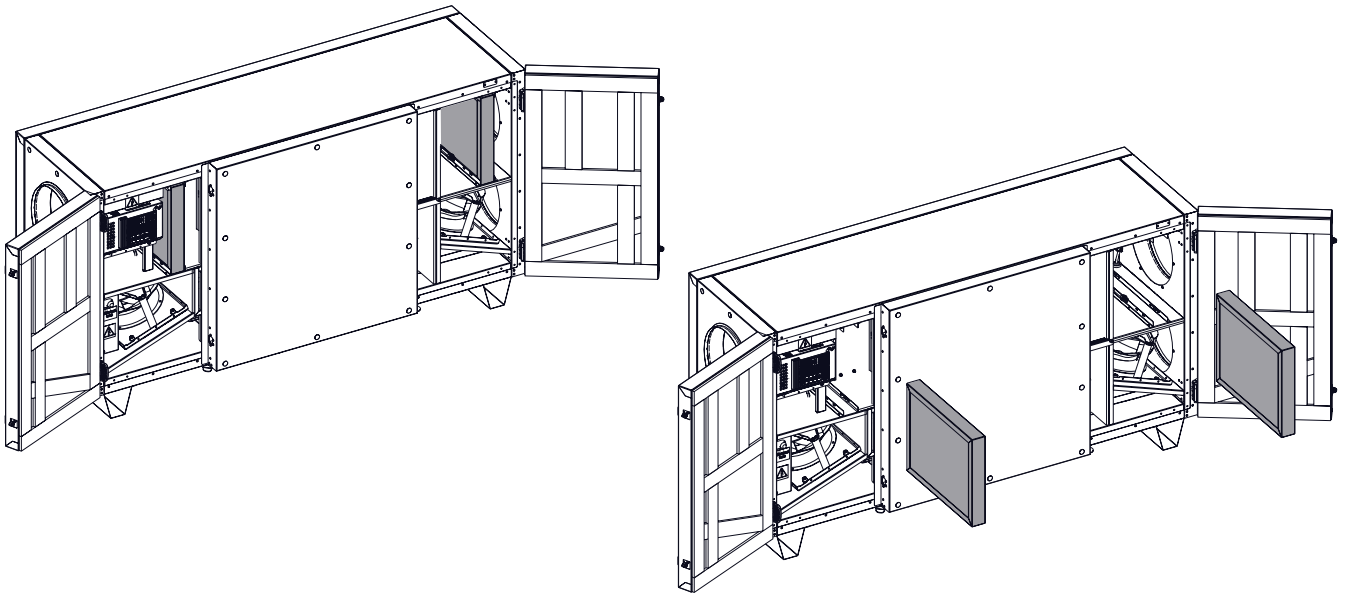
Domekt CF 500 F



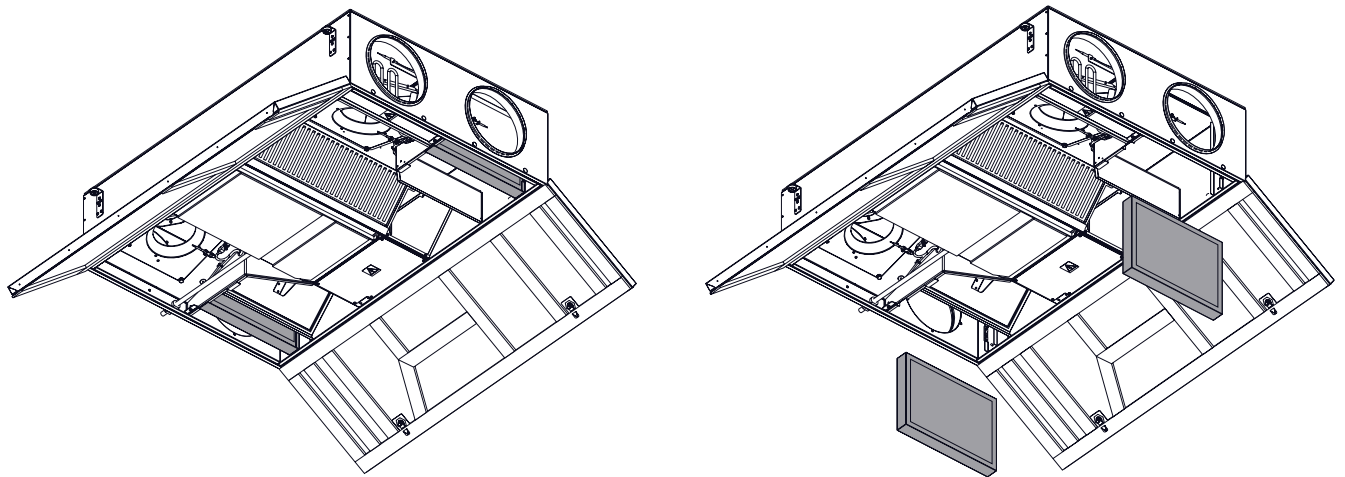
Domekt CF 700 V



Domekt CF 700 H



Domekt CF 700 F



5.2. Iekārtas uzturēšanas žurnāls

Šī tabula ir paredzēta veikto tehniskās apkopes un remonta darbu reģistrēšanai. Žurnāls ir obligāts, ja uz gaisa apstrādes iekārtu attiecas paplašinātā ražotāja garantija.

Datums	Veiktās procedūras/piezīmes	Procedūras veica: Vārds, uzvārds, paraksts

KOMFOVENT CONTROL lietošanas noteikumi un paziņojums par konfidencialitāti

1. Ievads

Šie lietošanas noteikumi ("noteikumi") nosaka KOMFOVENT CONTROL mobilās lietojumprogrammas, ko uztur KOMFOVENT, UAB ("KOMFOVENT"), lietošanu un citu saistīto pakalpojumu izmantošanu. KOMFOVENT CONTROL ir mobila lietotne, kas paredzēta, lai attāli pārraudzītu un kontrolētu KOMFOVENT gaisa apstrādes ierīci, kas savienota ar internetu. Šie noteikumi ietver arī informāciju par personas datiem, kas apstrādāti iepriekš minētajos nolūkos.

Jums jāapstiprina, ka esat izlasījuši lietošanas noteikumus, lai izmantotu KOMFOVENT CONTROL lietojumprogrammu. Rūpīgi izlasiet visus noteikumus un sāciet lietot KOMFOVENT CONTROL lietojumprogrammu tikai tad, ja šie noteikumi ir skaidri un pieņemami. KOMFOVENT patur tiesības pēc saviem ieskatiem mainīt šos lietošanas noteikumus. Ja pēc Lietošanas noteikumu izmaiņu publicēšanas turpināsiet lietot KOMFOVENT CONTROL, Jūs apliecināsiet, ka pieņemat jaunus noteikumus.

2. Funkcionalitāte

KOMFOVENT CONTROL ļauj attālināti pārraudzīt un kontrolēt KOMFOVENT gaisa apstrādes iekārtu. Kā lietotājs varat skatīt esošās kļūdas vai brīdinājuma paziņojumus, izvēlēties un pielāgot AHU iestatījumus un galvenos parametrus, kas sniedz informāciju par iekārtas darbību un atvieglo tās vadību.

Lietotājs var ieslēgt/izslēgt ierīci, mainīt režīmus un iestatījumus (gaisa plūsmu, temperatūru u.c. atkarībā no ierīces konfigurācijas), iestatīt iknedēļas grafiku vai gaisa kvalitātes kontroles funkciju. Lietotājs var pārraudzīt: sensoru rādījumus (temperatūru, mitrumu u. tml., atkarībā no uzstādītajiem sensoriem), plūsmas/ventilatora intensitātes informāciju, siltummaiņa darbību un efektivitāti, filtra piesārņojumu, enerģijas patēriņu, paziņojumus, paziņojumu vēsturi u. tml. KOMFOVENT var arī attālināti veikt programmatūras atjaunināšanu (saistībā ar kļūdu labojumiem, lietojumprogrammas/kontroliera/servera saderību, jaunu funkciju atbalstu u. tml.).

Detalizētu informāciju par KOMFOVENT CONTROL funkcijām un darbību varat atrast DOMEKT Lietotāja rokasgrāmatā, kas pieejama www.komfovent.com.

Jebkādu neatbilstību gadījumā starp lietošanas noteikumos un Lietotāja rokasgrāmatā sniegto informāciju par produktu noteicošā ir Lietotāja rokasgrāmatā sniegtā informācija.

3. Jūsu atbildība

Ierīces ID numurs (ID) un parole identificē Jūs kā lietotāju KOMFOVENT CONTROL lietojumprogrammā. Mēs noteikti iesakām izmantot unikālu un spēcīgu paroli, kuru ir grūti uzminēt vai noskaidrot (piemēram, neizmantojiet savu vārdu, dzimšanas datumu, automašīnas marku vai citu kontu datus), un neizpaužiet to citiem. Ja jums ir aizdomas, ka kāds izmanto Jūsu paroli, nekavējoties nomainiet to.

KOMFOVENT CONTROL programmas izmantošana ir bezmaksas, izņemot jebkādas iespējamās maksas par datu izmantošanu, ko var noteikt interneta pakalpojumu sniedzējs.

4. Tiesības

KOMFOVENT CONTROL autortiesības, citas tiesības un saturs pieder KOMFOVENT un ir aizsargāti ar likumu.

Šo tiesību komerciāla izmantošana bez iepriekšējas KOMFOVENT rakstiskas piekrišanas ir aizliegta. Tas attiecas arī uz informācijas, attēlu, grafiku, programmu kodu un tehnisko risinājumu kopēšanu, pārsūtīšanu un pārdošanu. Drošības pasākumu vai sistēmu apiešana ir aizliegta.

KOMFOVENT CONTROL lietojumprogrammas neatļauta izmantošana vai izplatīšana var būt autortiesību, preču zīmju un/vai citu tiesību aktu pārkāpums, un par to var tikt piemērota civiltiesiskā atbildība un kriminālatbildība.

5. Paziņojums par konfidencialitāti

5.1. Instalēšana

Lai instalētu KOMFOVENT CONTROL lietojumprogrammu, Jums ir jāpiekrīt lietošanas noteikumiem un kontrolle- ris jāsavieno ar internetu. Kad controlleris ir savienots ar internetu, uz KOMFOVENT serveri periodiski tiek nosūtīti šādi dati:

- produkta/kontrolera ID numurs (ID);
- programmatūras versijas;
- ierīces konfigurācijas nosaukums;
- produkta sērijas numurs;
- kontroliera IP adrese un porta numurs;
- pirmā pieslēgšanās mēģinājuma datums.

Šo datu apstrāde ir nepieciešama KOMFOVENT CONTROL lietojumprogrammas darbībai un attālinātās vadības pakalpojuma sniegšanai. Ja izmantojat KOMFOVENT

CONTROL lietojumprogrammu, šo datu apstrādes juridiskais pamats ir līguma par KOMFOVENT CONTROL mobilās lietotnes izmantošanu pildīšana.

Iepriekš minētie dati periodiski tiek nosūtīti uz KOMFOVENT serveri pat tad, ja nesākat lietot savu KOMFOVENT CONTROL lietojumprogrammu vai pēc ierīces savienošanas ar internetu nolemjat pārtraukt KOMFOVENT CONTROL izmantošanu. Šajā gadījumā tiesiskais pamats šādu datu apstrādei ir Jūsu paustā piekrišana, savienojot savu kontrolieri ar internetu. Lai pārtrauktu iepriekš minēto datu nosūtīšanu, atvienojiet kontrolleri no interneta.

5.2. Pieslēgšanās

Lai sāktu kontrolēt un pārraudzīt savu ierīci, izmantojot KOMFOVENT CONTROL lietojumprogrammu, vienkārši ievadiet savas ierīces ID/skenējiet QR kodu un paroli lietojumprogrammā. Kontrolierim un mobilajam tālrunim jābūt piekļuvei internetam.

5.3. Datu kategorijas un mērķi

Tālāk sniegts pārskats par datiem un personas informāciju, ko apstrādā KOMFOVENT:

- Konta akreditācijas dati:
 - lietotāja parole.

- Informācija par produktu un tā lietošanu:
 - datums, kad kontrolieris pirmo reizi mēģināja izveidot savienojumu ar serveri;
 - produkta/kontrollera ID numurs (ID);
 - produkta sērijas numurs;
 - programmatūras versijas;
 - ierīces konfigurācijas nosaukums;
 - dati un parametri produkta / ierīces kontrolei un darbībai:
 - Darbības režīmi un iestatījumi: plūsmas, temperatūras, mitruma un gaisa kvalitātes iestatījumi, atsevišķu iekārtu deaktivizēšana vai aktivizēšana.
 - Dažādu veidu ierīču sensoru vērtības, piemēram, temperatūras sensori, mitruma sensori utt.
 - Kalibrēšanas vērtības, darbības ierobežojumi.
 - Informatīvie parametri: ventilatora vadības līmenis, efektivitāte, enerģijas patēriņa mērītāji, paziņojumi.
 - Parametri, kas ietekmē ierīces veiktspēju.
 - Nedēļas grafika laiki, programmas, režīmi.
 - Laika iestatījumi, mērvienības.

- KOMFOVENT apstrādā personas datus, lai:
- nodrošinātu lietotājam tālvadības funkciju;
 - sniegtu attālināto palīdzību;
 - analizētu produkta darbību;
 - uzlabot produktu un KOMFOVENT CONTROL darbību;
 - apstrādātu sūdzības un garantijas pieprasījumus.

Šādu datu apstrādes juridiskais pamats ir līguma par KOMFOVENT CONTROL mobilās lietotnes izmantošanu izpilde.

5.4. Uzglabāšana un dzēšana

5.1. punktā norādītie dati tiek periodiski sūtīti uz KOMFOVENT serveri. Serveris neizveido savienojumu ar kontrolieri un neglabā jebkādus datus, kamēr nav lejupeļādēta KOMFOVENT CONTROL lietojumprogramma un pieņemti Lietošanas noteikumi. Kad Lietošanas noteikumi ir pieņemti, serveris sāk periodiski apkopot datus, kas norādīti 5.3. punktā "Datu kategorijas un mērķi".

Ierīces datu vēsture tiek glabāta 1 mēnesi.

Pēc tam dati tiek droši un rūpīgi dzēsti, ja vien nav anonimizēti vai pastāv citi iemesli un juridisks pamats ilgākai glabāšanai.

5.5. Personas datu nodošana

KOMFOVENT apstrādātos personas datus pārvaldības nolūkā nedrīkst nodot trešajām personām. Personas dati var tikt pārsūtīti tikai datu apstrādātājiem, kuri nodrošina instalēšanu, apkopi un citus pakalpojumus KOMFOVENT. Šie uzņēmumi apstrādā datus mūsu vārdā un saskaņā ar parakstītiem datu apstrādātāju līgumiem.

Jūsu dati netiks nodoti citiem subjektiem, ja vien neesat devuši savu piekrišanu vai KOMFOVENT nav juridisks pienākums nodot šādus datus vai arī pārsūtītie dati ir anonimizēti.

5.6. Papildinformācija

Jums ir tiesības piekļūt saviem personas datiem, pieprasīt tos labot vai dzēst, ierobežot savu datu apstrādi un pārnesamību, atteikt savu personas datu apstrādi, kā arī ir tiesības sūdzēties Valsts datu aizsardzības inspekcijai. Jūsu tiesību izpildes pieprasījumi ir jābūta uz norādīto e-pasta adresi vai uz KOMFOVENT UAB biroja adresi.

6. Paziņošana un izbeigšana

Jebkurā brīdī varat pārtraukt izmantot KOMFOVENT CONTROL lietojumprogrammu un/vai pārtraukt periodisku savas ierīces informācijas apkopošanu, kas norādīta 5.3. punktā "Datu kategorijas un mērķi". To var izdarīt KOMFOVENT CONTROL lietojumprogrammā, atsakoties akceptēt konfidencialitātes politiku. Atsakoties akceptēt konfidencialitātes politiku, Jūs zaudējat piekļuvi KOMFOVENT CONTROL lietojumprogrammai, un Jūsu ierīces dati tiek dzēsti no KOMFOVENT servera, ja vien tie nav anonimizēti vai ja nepastāv citi iemesli un juridisks pamats datu ilgākai uzglabāšanai.

Nododot produkta īpašumtiesības, Jums ir pienākums informēt jauno īpašnieku par KOMFOVENT CONTROL Lietošanas noteikumiem.

KOMFOVENT var pārtraukt Jūsu piekļuvi KOMFOVENT CONTROL lietojumprogrammai, 90 dienas iepriekš paziņojot par KOMFOVENT CONTROL pakalpojumu pārtraukšanu vai plānotajām izmaiņām programmā. KOMFOVENT var arī pārtraukt vai ierobežot Jūsu piekļuvi KOMFOVENT CONTROL, ja pārkāpjat šos lietošanas noteikumus.

7. Atruna

Lai KOMFOVENT CONTROL lietojumprogramma darbotos saskaņā ar šiem noteikumiem un produkta lietošanas pamācību pareizi un bez kļūmēm, ir nepieciešama piekļuve internetam. Retos gadījumos KOMFOVENT CONTROL vai tās daļa var nebūt pieejama, piemēram, programmu atjauninājumu, interneta tikla problēmu vai citu kļūmju dēļ.

KOMFOVENT darīs visu iespējamo, lai pasargātu KOMFOVENT CONTROL programmu no vīrusiem un citiem draudiem, bet to nevar garantēt., bet to nevar garantēt. Jūs esat atbildīgs par pretvīrusu programmatūras un citu drošības līdzekļu izmantošanu un uzturēšanu tālrunī, kā arī par datu dublēšanu.

Ja pats saņemat kļūdas ziņojumu vai pamanāt kļūdu, ziņojiet par to KOMFOVENT. KOMFOVENT nav atbildīgs par tiešiem vai netiešiem zaudējumiem, kas radušies Jums vai citiem, ja KOMFOVENT CONTROL lietojumprogramma nevar turpināt darboties, kā paredzēts.

8. Kontaktinformācija un cita informācija

Attālinātais pakalpojuma sniedzējs un datu pārzinis ir KOMFOVENT, UAB, uzņēmuma reģ. Nr. 124130658, juridiskā adrese Ozo g. (Ozo iela) 10, LT-08200 Viļņa, e-pasts: info@komfovent.com.

Lai iegūtu papildinformāciju par KOMFOVENT produktiem un pakalpojumiem, apmeklējiet www.komfovent.com.

LITHUANIA

UAB KOMFOVENT

TECHNINĖS PRIEŽIŪROS SKYRIUS / SERVICE AND SUPPORT

Phone: +370 5 200 8000
Email: service@komfovent.com
www.komfovent.com

RUSSIA

ООО «КОМФОВЕНТ»

Ул. Выборгская д. 16, стр. 1,
2 этаж, 206 офис, Москва, Россия
Тел./факс +7 495 640 6065
info.msk@komfovent.com
www.komfovent.ru

ООО «КОМФОВЕНТ»

Рязское шоссе, 20 литера Е, пом Н6
390017 г. Рязань, Россия
Тел.: +7 4912 950575, +7 4912 950672,
+7 4912 950648
info.oka@komfovent.com
www.komfovent.ru

BELARUS

ИООО «Комфовент»

ул. Уручская 21 – 423,
220125 г. Минск, Беларусь
Тел. +375 17 266 5297, 266 6327
info.by@komfovent.com
www.komfovent.by

SWEDEN

Komfovent AB

Ögärdesvägen 12B
433 30 Partille, Sverige
Tel. +46 31 487 752
info_se@komfovent.com
www.komfovent.se

FINLAND

Komfovent Oy

Muuntotie 1 C1
FI-01 510 Vantaa, Finland
Tel. +358 0 408 263 500
info_fi@komfovent.com
www.komfovent.com

PARTNERS

AT	J. PICHLER Gesellschaft m. b. H.	www.pichlerluft.at
BE	Ventilair group	www.ventilairgroup.com
	ACB Airconditioning	www.acbairco.be
CZ	REKUVENT s.r.o.	www.rekuvent.cz
	WESCO AG	www.wesco.ch
CH	SUDCLIMATAIR SA	www.sudclimatair.ch
	CLIMAIR GmbH	www.climair.ch
CH / LI	Trivent AG	www.trivent.com
DK	Øland A/S	www.oeland.dk
EE	BVT Partners	www.bvtpartners.ee
FR	AERIA	www.aeria-france.fr
HR	Microclima	www.microclima.hr
	AIRVENT Légtechnikai Zrt.	www.airvent.hu
HU	Gevent Magyarország Kft.	www.gevent.hu
	Merkapt	www.merkapt.hu
IR	Fantech Ventilation Ltd	www.fantech.ie
IS	Blikk & Tækniþjónustan ehf	www.bogt.is
	Hitataekni ehf	www.hitataekni.is
IT	Icaria srl	www.icariavmc.it
NL	Ventilair group	www.ventilairgroup.com
	DECIPOL-Vortvent	www.vortvent.nl
NO	Ventistål AS	www.ventistal.no
	Thermo Control AS	www.thermocontrol.no
PL	Ventia Sp. z o.o.	www.ventia.pl
SE	Nordisk Ventilator AB	www.nordiskventilator.se
SI	Agregat d.o.o	www.agregat.si
SK	TZB produkt, s.r.o.	www.tzbprodukt.sk

GERMANY

Komfovent GmbH

Konrad-Zuse-Str. 2a,
42551 Velbert, Deutschland
Tel. +49 0 2051 6051180
info@komfovent.de
www.komfovent.de

LATVIA

SIA Komfovent

Bukaišu iela 1,
LV-1004 Riga, Latvia
Tel. +371 24 66 4433
info@komfovent.lv
www.komfovent.lv