

КОНДИЦИОНЕР С ИНВЕРТОРОМ

# MSZ-HR VF

НАСТЕННЫЙ ВНУТРЕННИЙ БЛОК  
(СЕРИЯ КЛАССИК)



Новинка  
**2020**



**2,5–7,1 кВт** (ОХЛАЖДЕНИЕ-НАГРЕВ)

## ОПИСАНИЕ

Серия Classic Inverter — доступное качество. Традиционное качество Mitsubishi Electric, инверторные технологии, которые обеспечивают быстрый выход на режим, низкое электропотребление и отсутствие пусковых токов, комфортный уровень шума, — все это укладывается в приемлемую цену. Там, где требуется высокая надежность и оптимальное сочетание цены и качества, серия Classic Inverter станет наилучшим выбором.

- Сезонная энергоэффективность класса «A+++».
- Работа в режиме охлаждения при температуре наружного воздуха до -10°C.
- Предусмотрено взаимодействие с внешними системами управления и контроля.
- Схемотехническое решение для компенсации реактивной мощности.
- Функция экономичного охлаждения «Econo Cool».
- Встроенный 12-ти часовой таймер автоматического включения или выключения. Дискретность установки таймера составляет 1 час.
- Автоматическое возобновление работы после сбоя электропитания (авторестарт).
- При длине фреонпровода до 7 м не требуется дозаправка хладагента R32.

### Внутренний блок



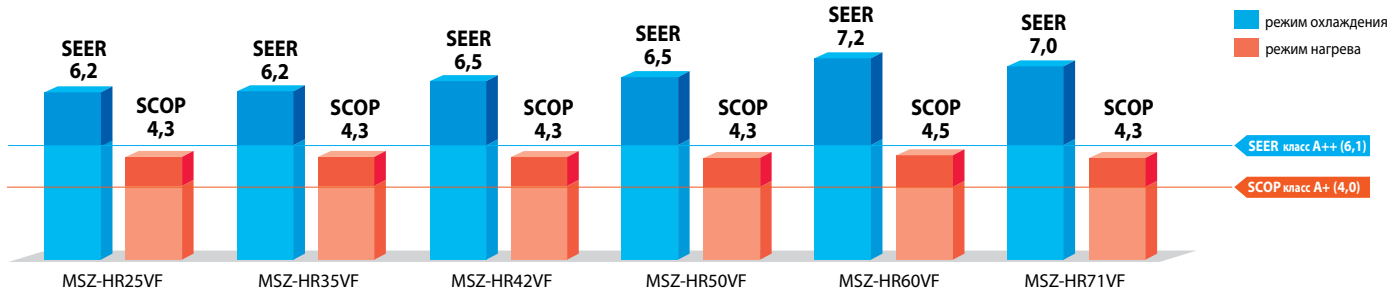
### Наружный блок Inverter



## СЕРИЯ КЛАССИК С НАСТЕННЫМ ВНУТРЕННИМ БЛОКОМ

Внутренний блок (ВБ)			MSZ-HR25VF	MSZ-HR35VF	MSZ-HR42VF	MSZ-HR50VF	MSZ-HR60VF	MSZ-HR71VF	
Наружный блок (НБ)			MUZ-HR25VF	MUZ-HR35VF	MUZ-HR42VF	MUZ-HR50VF	MUZ-HR60VF	MUZ-HR71VF	
Электропитание			220–240 В, 1 фаза, 50 Гц						
Охлаждение	Производительность (мин.–макс.)	кВт	2,5 (0,5 - 2,9)	3,4 (0,9 - 3,4)	4,2 (1,1 - 4,6)	5,0 (1,3 - 5,0)	6,1 (1,7 - 7,1)	7,1 (1,8 - 7,3)	
	Потребляемая мощность	кВт	0,80	1,21	1,34	2,05	1,81	2,33	
	Сезонная энергоэффективность SEER		6,2 (A++)	6,2 (A++)	6,5 (A++)	6,5 (A++)	7,2 (A++)	7,0 (A++)	
	Уровень звукового давления ВБ	дБ(А)	21-30-37-43	22-31-38-46	24-34-39-45	28-36-40-45	33-38-44-50	33-38-44-50	
	Уровень звуковой мощности ВБ	дБ(А)	57	60	60	60	65	65	
	Уровень звукового давления НБ	дБ(А)	50	51	50	50	53	53	
	Уровень звуковой мощности НБ	дБ(А)	63	64	64	64	65	66	
Расход воздуха ВБ	м³/ч	216 - 582	216 - 702	360 - 786	384 - 786	624 - 1176	624 - 1176		
Нагрев	Производительность (мин.–макс.)	кВт	3,15 (0,7 - 3,5)	3,6 (0,9 - 3,7)	4,7 (0,9 - 5,4)	5,4 (1,4 - 6,5)	6,8 (1,5 - 8,5)	8,1 (1,5 - 9,0)	
	Потребляемая мощность	кВт	0,85	0,975	1,30	1,55	1,81	2,44	
	Сезонная энергоэффективность SCOP		4,3 (A+)	4,3 (A+)	4,3 (A+)	4,3 (A+)	4,5 (A+)	4,3 (A+)	
	Уровень звукового давления ВБ	дБ(А)	21-30-37-43	21-30-37-44	24-32-40-46	27-34-41-47	33-38-44-50	33-38-44-50	
	Уровень звукового давления НБ	дБ(А)	50	51	51	55	57	57	
	Расход воздуха ВБ	м³/ч	198 - 606	198 - 630	336 - 804	366 - 870	642 - 1176	642 - 1176	
Максимальный рабочий ток	А	4,8	6,4	8,2	9,6	14,1	14,1		
Диаметр труб	жидкость	мм (дюйм)	6,35 (1/4)						
	газ	мм (дюйм)	9,52 (3/8)			12,7 (1/2)			
Фреонпровод между блоками	длина	м	20	20	20	20	30	30	
	перепад высот	м	12	12	12	12	15	15	
Гарантированный диапазон наружных температур	охлаждение		-10 ~ +46°C по сухому термометру						
	нагрев		-10 ~ +24°C по влажному термометру						
Завод (страна)		MITSUBISHI ELECTRIC AIR CONDITIONING SYSTEMS MANUFACTURING TURKEY (Турция)					MITSUBISHI ELECTRIC CONSUMER PRODUCTS (THAILAND) CO., LTD (Таиланд)		
Внутренний блок	Потребляемая мощность	Вт	20	28	32	39	55	55	
	Размеры Ш×Г×В	мм	838×228×280					923×262×305	
	Диаметр дренажа	мм	16	16	16	16	16	16	
	Вес	кг	8,5	8,5	9	9	12,5	12,5	
Наружный блок	Размеры Ш×Г×В	мм	699×249×538		800×285×550		800×285×714		
	Вес	кг	23	24	34	35	40		

Все модели серии MSZ-HR25~71VF имеют высокую энергетическую эффективность по европейской классификации: «A++» — в режиме охлаждения и «A+» — в режиме нагрева.



## Расширенный температурный диапазон в режиме охлаждения

Системы MUZ-HR25~71VF имеют расширенный рабочий диапазон температур наружного воздуха, что позволяет использовать эти системы для охлаждения помещений со значительными теплотритоками в холодное время года. Например, офисные помещения с большой площадью остекления и тепловыделениями от людей и оборудования.

### Рабочий диапазон температур наружного воздуха



## Подключение Wi-Fi интерфейса и систем управления

Оptionальный Wi-Fi интерфейс MAC-567IF-E1 обеспечивает 2 варианта управления: непосредственное и удаленное. В первом варианте можно использовать смартфон в качестве беспроводного пульта управления с удобным интерфейсом и расширенными возможностями. Кондиционер будет мгновенно реагировать на команды. Удаленное управление реализуется через облачный сервер MELCloud, что удобно для контроля удаленных объектов, например, загородного дома.



В качестве альтернативы можно подключить комбинированный интерфейс MAC-334IF-E для взаимодействия с внешними системами управления, соединения проводного пульта PAR-40MAA, а также для подключения в сигнальную линию мультимедийных систем M-NET.



Конвертеры (шлюзы) ME-AC-\* реализуют подключение в системы диспетчеризации зданий на основе сетей KNX (EIB), Modbus RTU, LonWorks и EnOcean.

## Наружные блоки

Одновременное подключение к внутреннему блоку интерфейсов MAC-567IF-E1, MAC-334IF-E, ME-AC-\* невозможно.

**MUZ-HR25VF**  
Размеры Ш×Г×В  
699×249×538 мм



**MUZ-HR35VF**  
Размеры Ш×Г×В  
699×249×538 мм



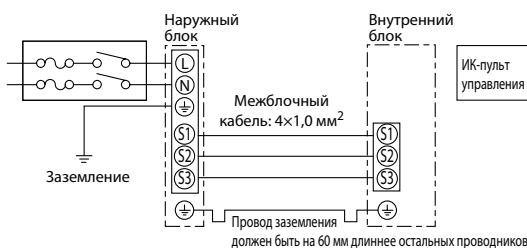
## Схема соединений (1:1)

Кабель электропитания (автоматический выключатель):  
MUZ-HR25/35/42VF: 3×1,0 мм<sup>2</sup> (10 А)  
MUZ-HR50VF: 3×1,5 мм<sup>2</sup> (12 А)  
MUZ-HR60/71VF: 3×2,0 мм<sup>2</sup> (20 А)

**MUZ-HR42/50VF**  
Размеры Ш×Г×В  
800×285×550 мм



**MUZ-HR60/71VF**  
Размеры Ш×Г×В  
800×285×714 мм



## ОПЦИИ (АКСЕССУАРЫ)

№	Наименование	Описание
1	<b>MAC-2370FT-E</b>	Бактерицидная фильтрующая вставка с ионами серебра (рекомендуется замена 1 раз в год)
2	<b>PAR-40MAA</b>	Полнофункциональный проводной пульт управления (для подключения необходим интерфейс MAC-334IF-E)
3	<b>PAC-YT52CRA</b>	Упрощенный проводной пульт управления (для подключения необходим интерфейс MAC-334IF-E)
4	<b>MAC-883SG</b>	Решетка наружного блока для изменения направления выброса воздуха (MUZ-HR25/35)
5	<b>MAC-889SG</b>	Решетка наружного блока для изменения направления выброса воздуха (MUZ-HR50)
6	<b>MAC-334IF-E</b>	Комбинированный интерфейс для подключения к сигнальной линии M-NET VRF-систем City Multi, а также для подключения проводного пульта и внешних цепей управления и контроля.

7	<b>MAC-1702RA-E</b>	Кабель с разъемом для подключения к плате внутреннего блока внешнего сухого контакта (вкл/выкл). Выходной сигнал не реализован. Длина кабеля 2 м — MAC-1702RA-E и 10 м — MAC-1710RA-E.
8	<b>MAC-1710RA-E</b>	
9	<b>MAC-397IF-E</b>	Конвертер для подключения внешних цепей управления и контроля
10	<b>MAC-567IF-E1</b>	Wi-Fi интерфейс для местного и удаленного управления
11	<b>INKNXMIT0011000</b>	Конвертер для подключения в сеть KNX TP-1 (EIB)
12	<b>INBMSMIT0011000</b>	Конвертер для подключения в сеть RS485/Modbus RTU
13	<b>INBACMIT0011000</b>	Конвертер для подключения в сеть BACnet
14	<b>MAC-1200RC</b>	Настенный держатель для пульта управления

## Размеры внутренних блоков

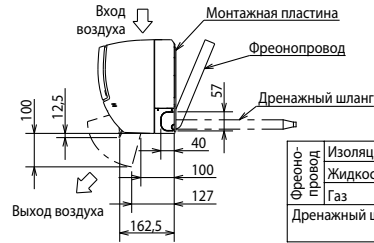
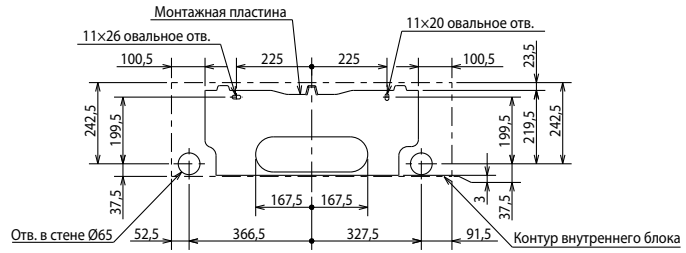
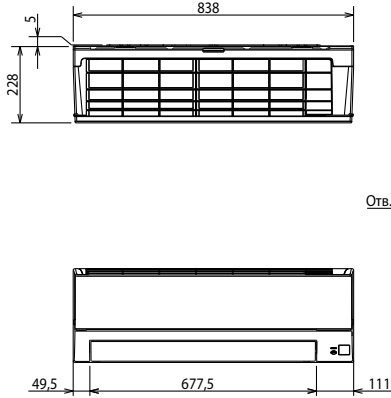
Ед. изм.: мм

### ВНУТРЕННИЕ БЛОКИ:

MSZ-HR25VF  
MSZ-HR35VF  
MSZ-HR42VF  
MSZ-HR50VF



ИК-пульт управления RH18A



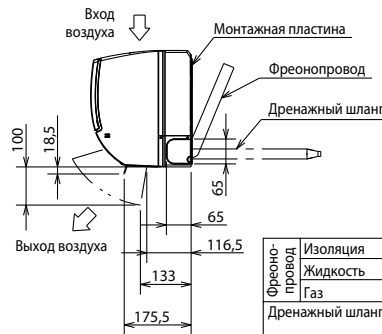
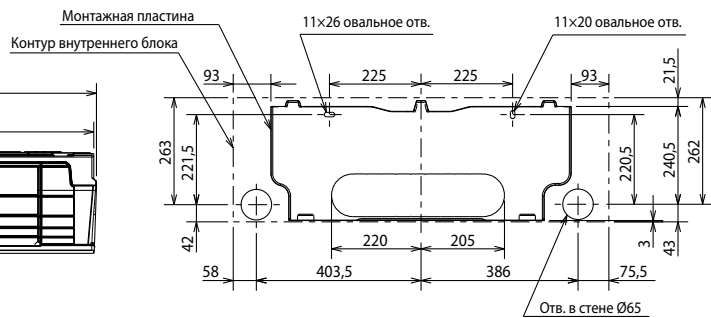
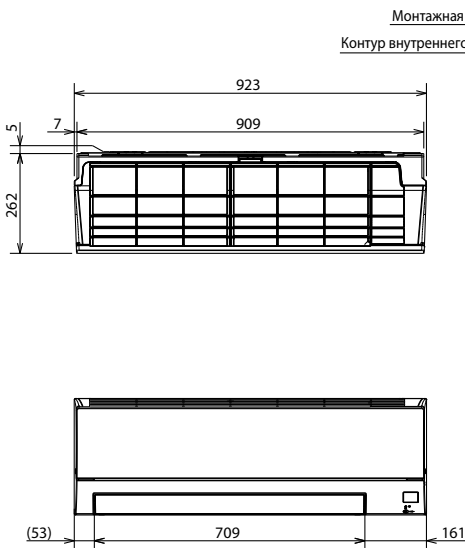
Изоляция	Ø37 (наружный диаметр)
Жидкость	Ø6,35 - 0,39 м (вальцовка Ø6,35)
Газ	Ø9,52 — 0,34 м (вальцовка Ø9,52)
Дренажный шланг	Наружный диаметр изоляции Ø28, наружный диаметр штуцера Ø16.

### ВНУТРЕННИЕ БЛОКИ:

MSZ-HR60VF  
MSZ-HR71VF



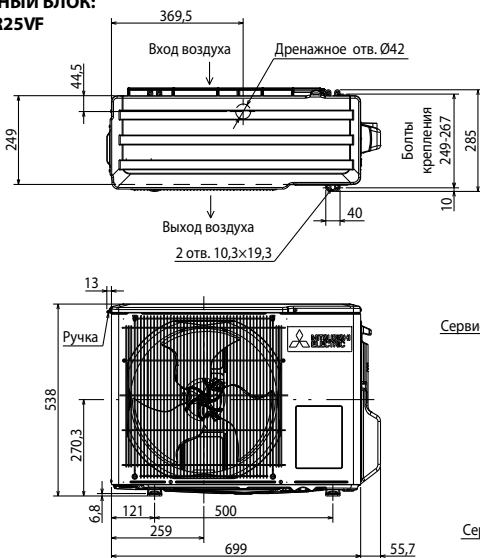
ИК-пульт управления RH18A



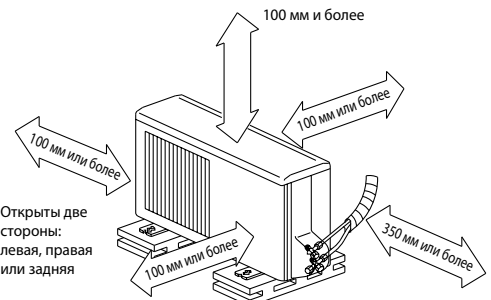
Изоляция	Ø50 (наружный диаметр)
Жидкость	Ø8 - 0,50 м (вальцовка Ø6,35)
Газ	Ø12 — 0,45 м (вальцовка Ø12,7)
Дренажный шланг	Наружный диаметр изоляции Ø29, наружный диаметр штуцера Ø16.

## Размеры наружных блоков

### НАРУЖНЫЙ БЛОК: MUZ-HR25VF



### ПРОСТРАНСТВО ДЛЯ УСТАНОВКИ



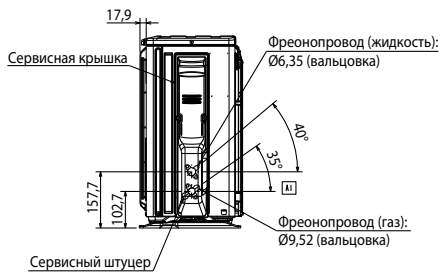
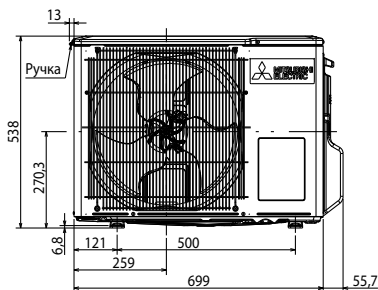
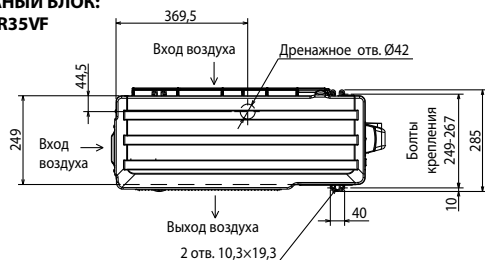
Открыты две стороны: левая, правая или задняя

Если блок устанавливается на раме, то ее высота должна в 2 раза превышать максимальную высоту снежного покрова.

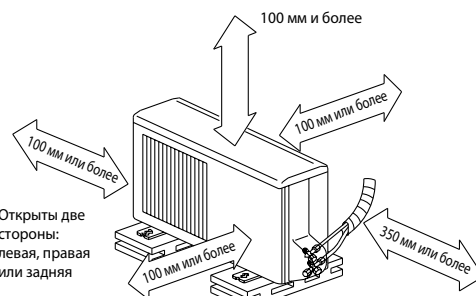
Дозаправка хладагента (R32)	
MUZ-HR25	20 г/м × (длина трубы хладагента (м) - 7)

## Размеры наружных блоков

### НАРУЖНЫЙ БЛОК: MUZ-HR35VF



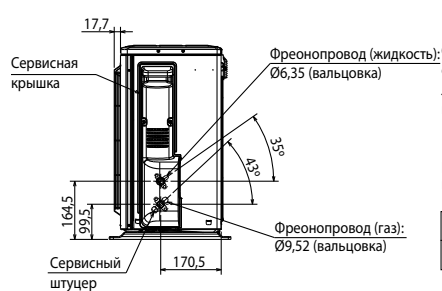
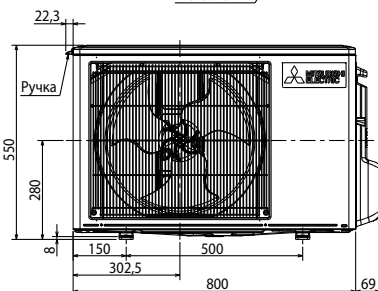
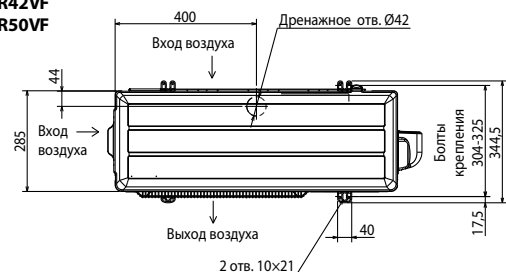
### ПРОСТРАНСТВО ДЛЯ УСТАНОВКИ



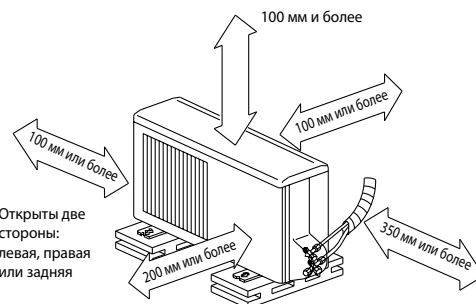
Если блок устанавливается на раме, то ее высота должна в 2 раза превышать максимальную высоту снежного покрова.

Дозаправка хладагента (R32) при длине свыше 7 м	
MUZ-HR35	20 г/м × (длина трубы хладагента (м) – 7)

### НАРУЖНЫЕ БЛОКИ: MUZ-HR42VF MUZ-HR50VF



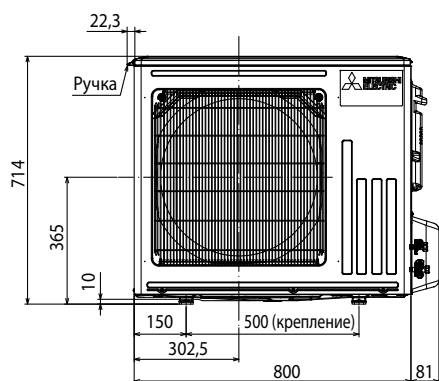
### ПРОСТРАНСТВО ДЛЯ УСТАНОВКИ



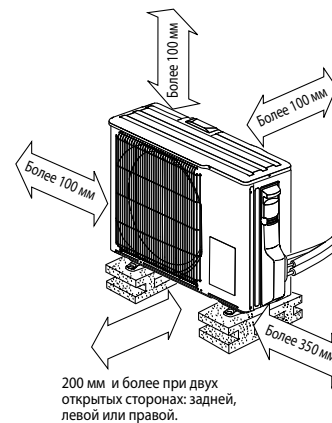
Если блок устанавливается на раме, то ее высота должна в 2 раза превышать максимальную высоту снежного покрова.

Дозаправка хладагента (R32) при длине свыше 7 м	
MUZ-HR42/50	20 г/м × (длина трубы хладагента (м) – 7)

### НАРУЖНЫЕ БЛОКИ: MUZ-HR60VF MUZ-HR71VF



### ПРОСТРАНСТВО ДЛЯ УСТАНОВКИ



Дозаправка хладагента (R32) при длине свыше 7 м	
MUZ-HR60/71	20 г/м × (длина трубы хладагента (м) – 7)