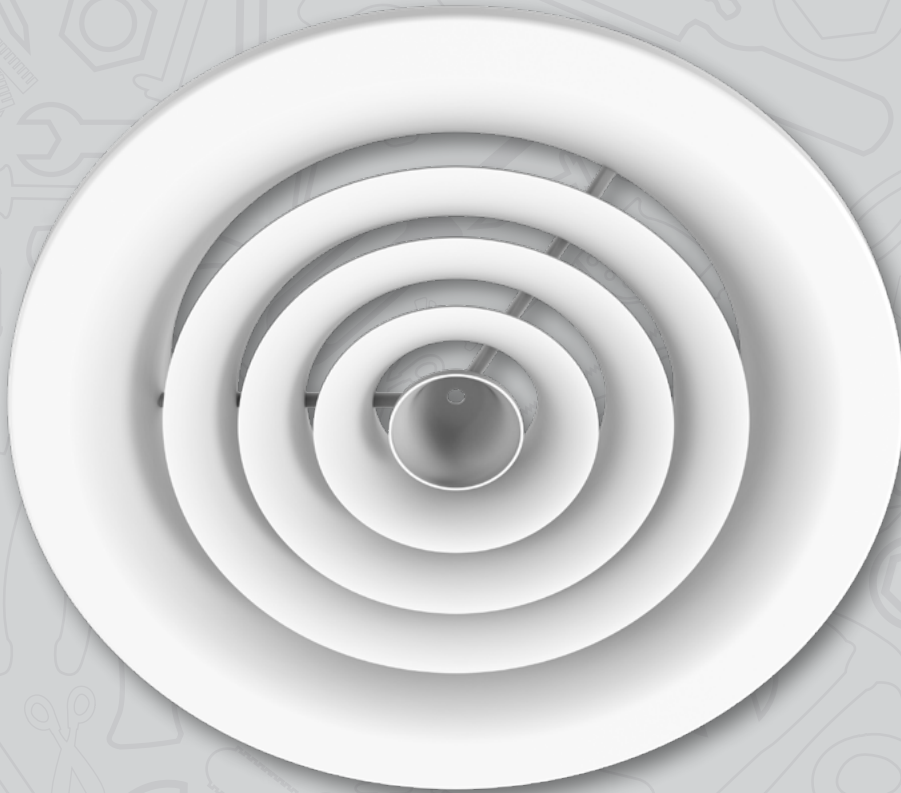


KONIKA

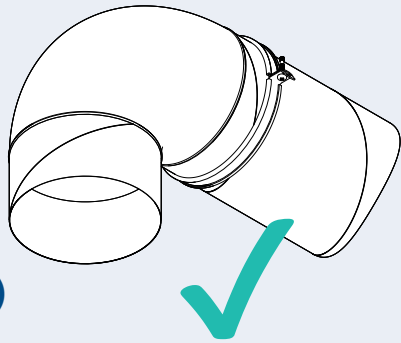
Circular Horizontal Discharge Diffuser

User Manual

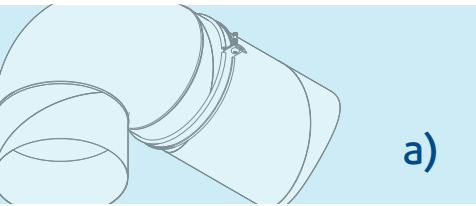
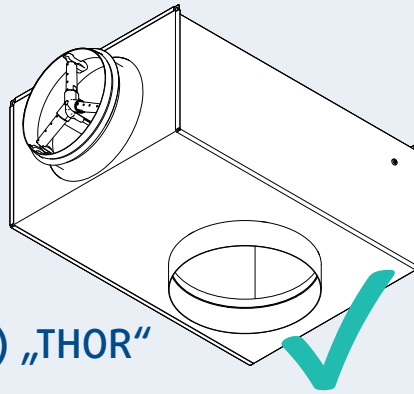




a)



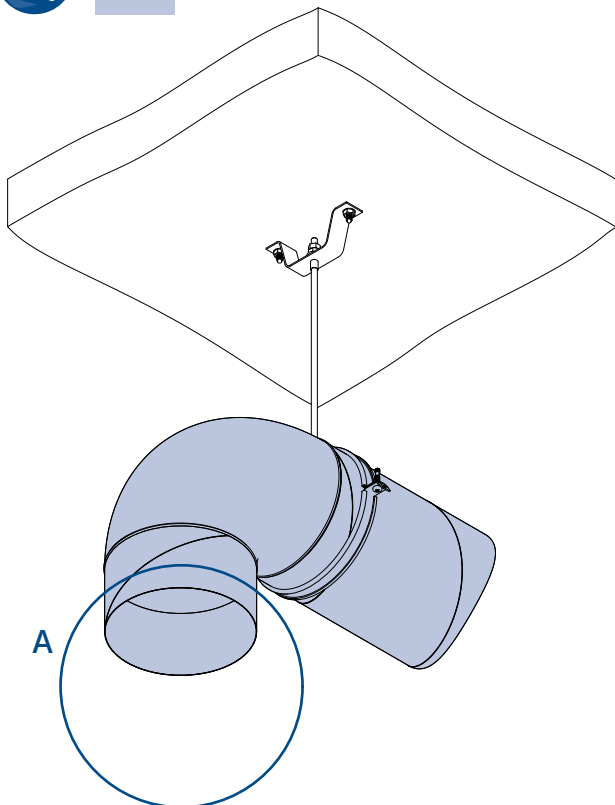
b) „THOR“



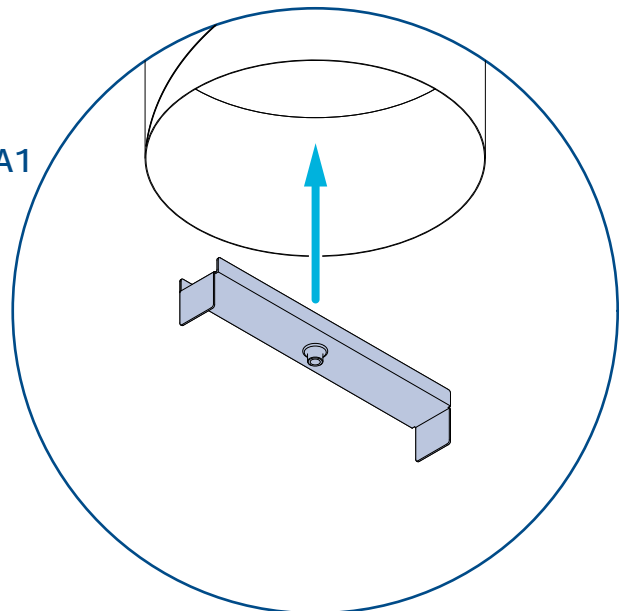
a)

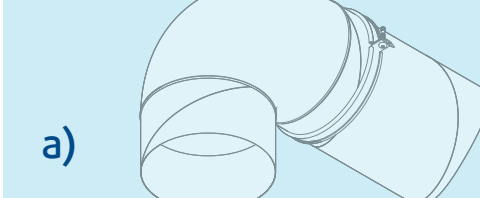


1.



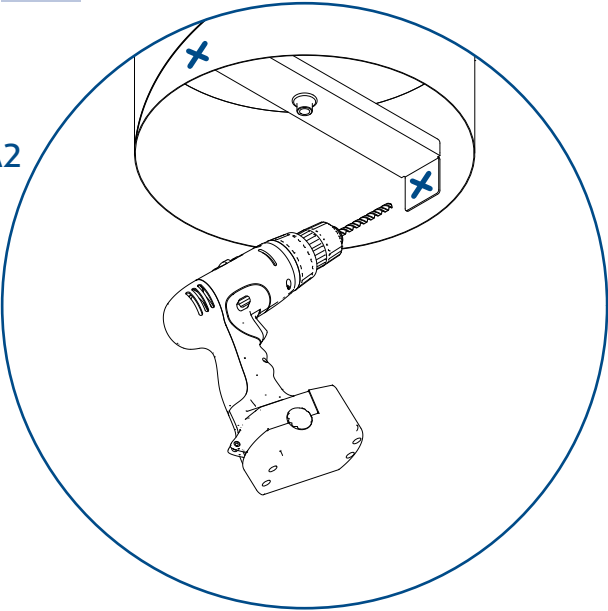
A1





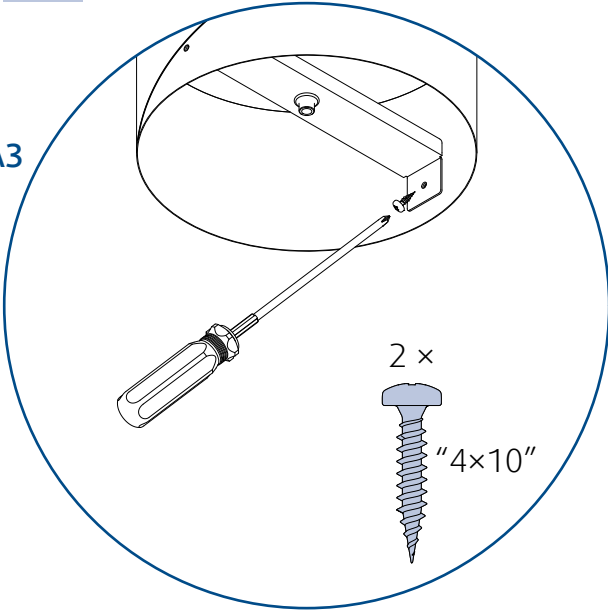
2.

A2



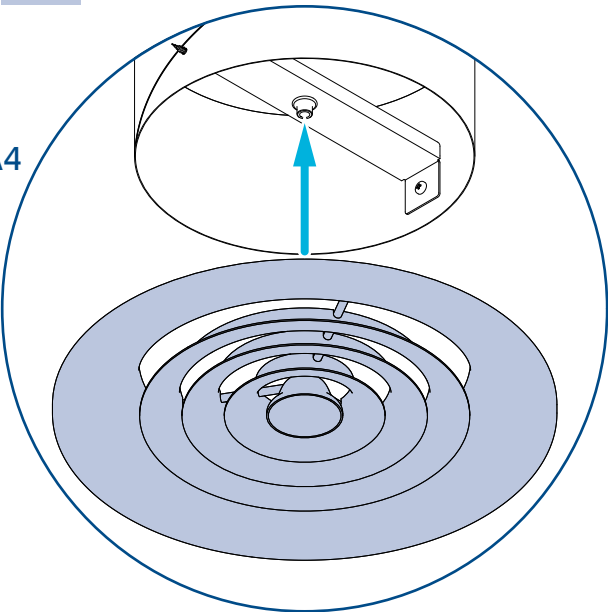
3.

A3



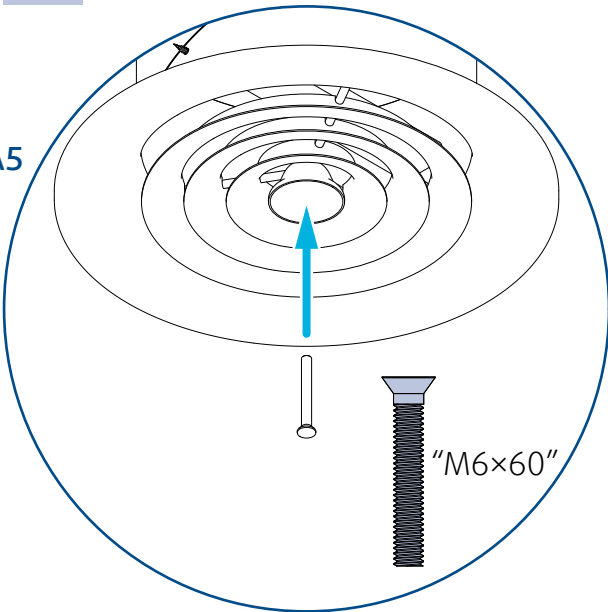
4.

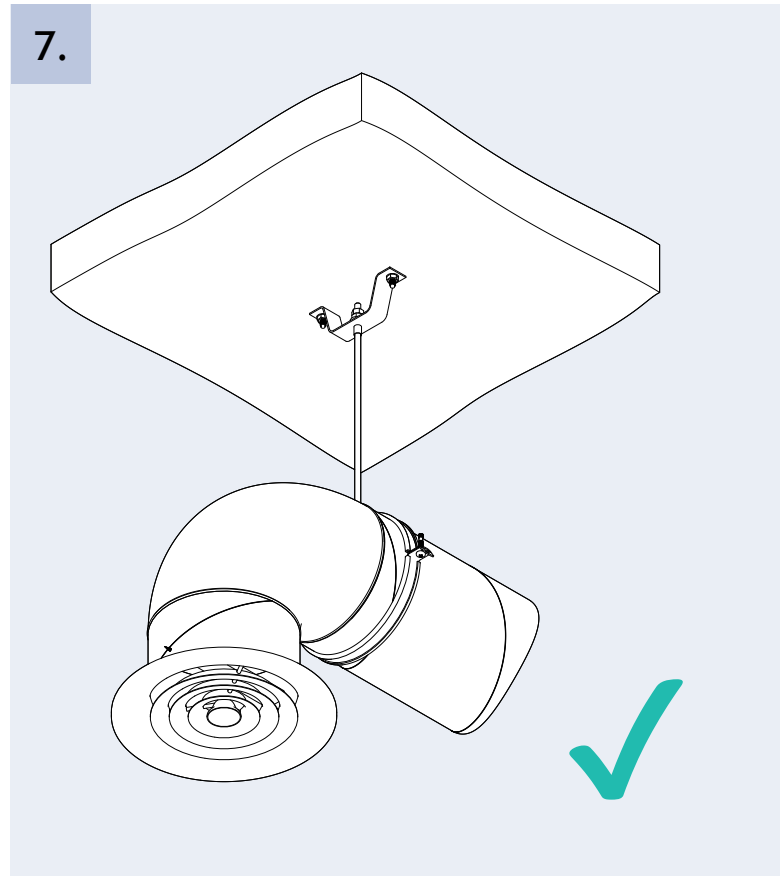
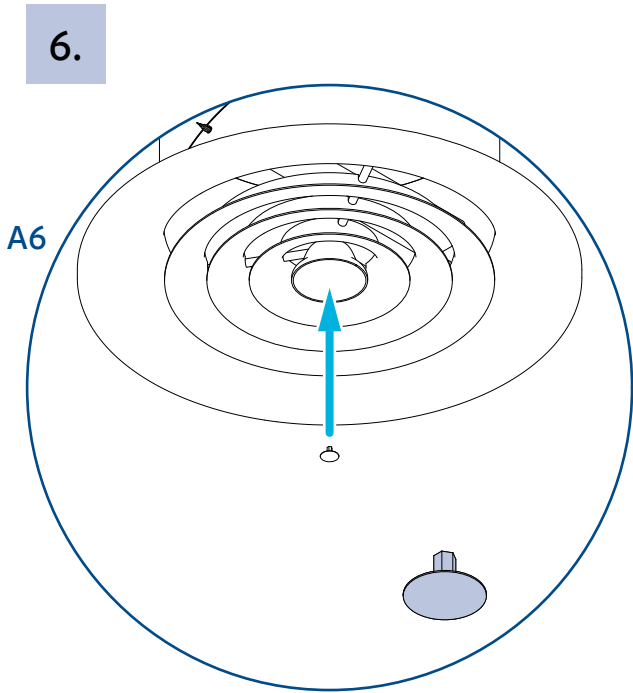
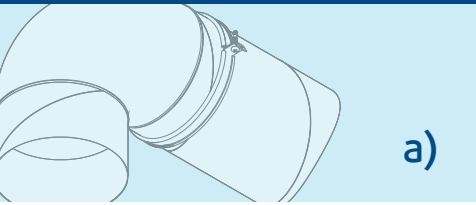
A4

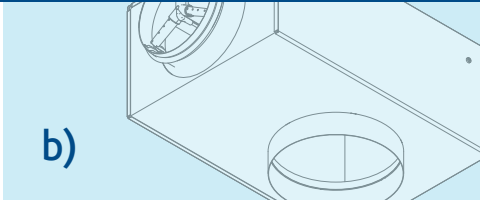


5.

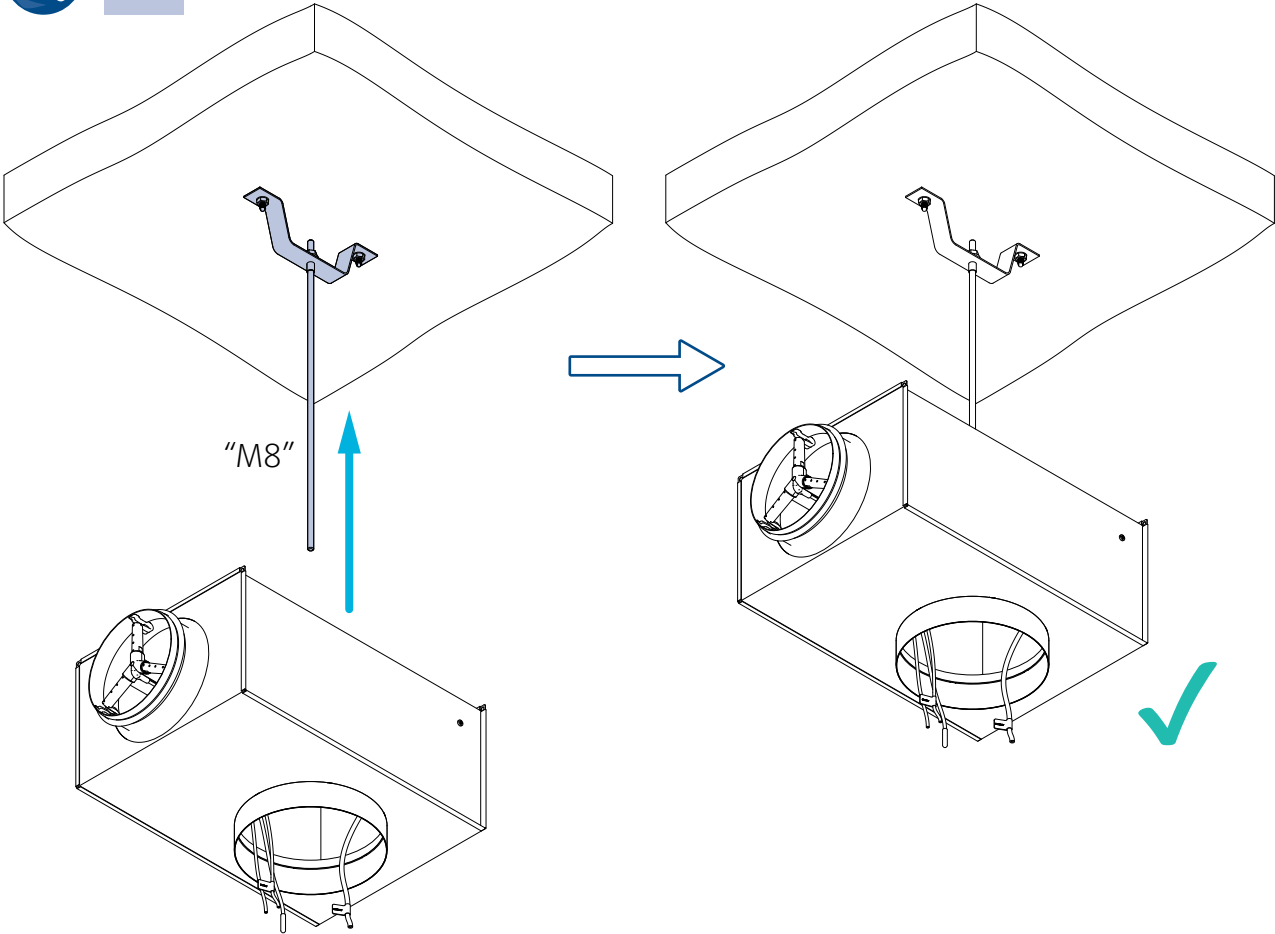
A5

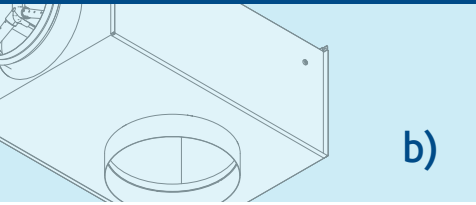




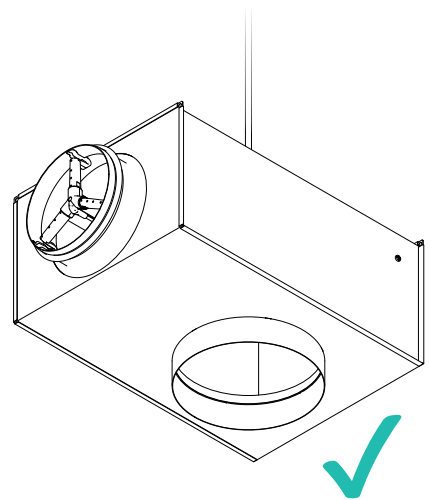
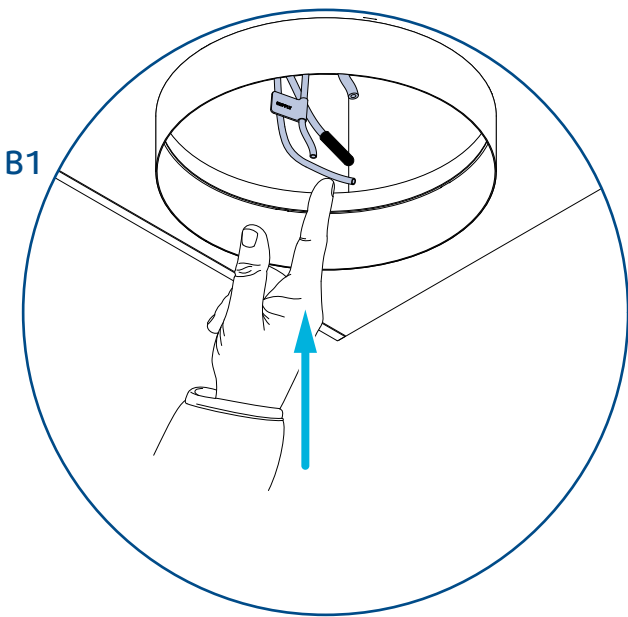
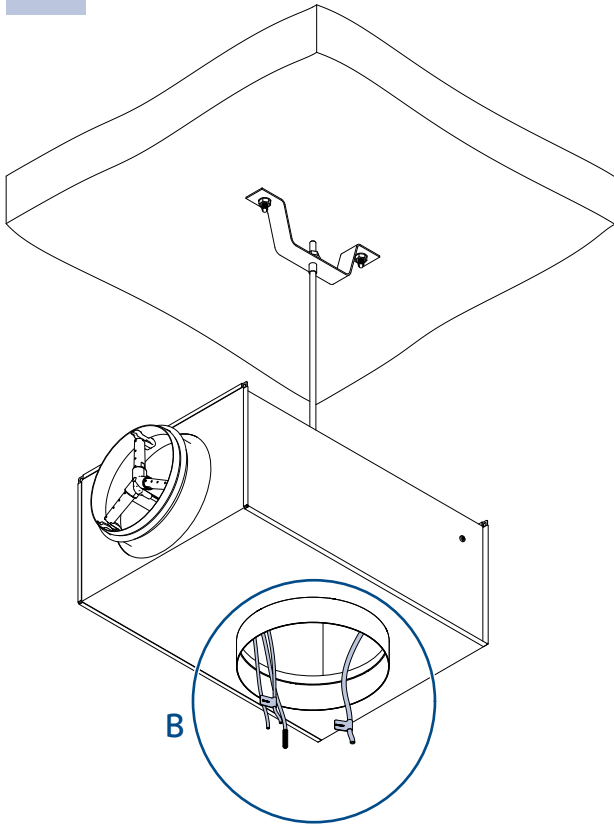


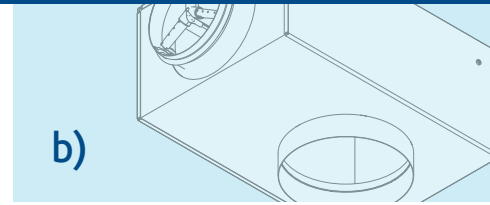
1.



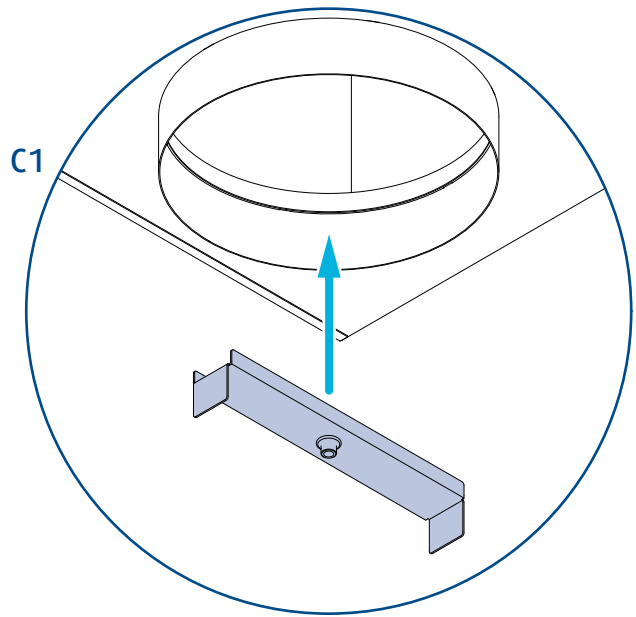
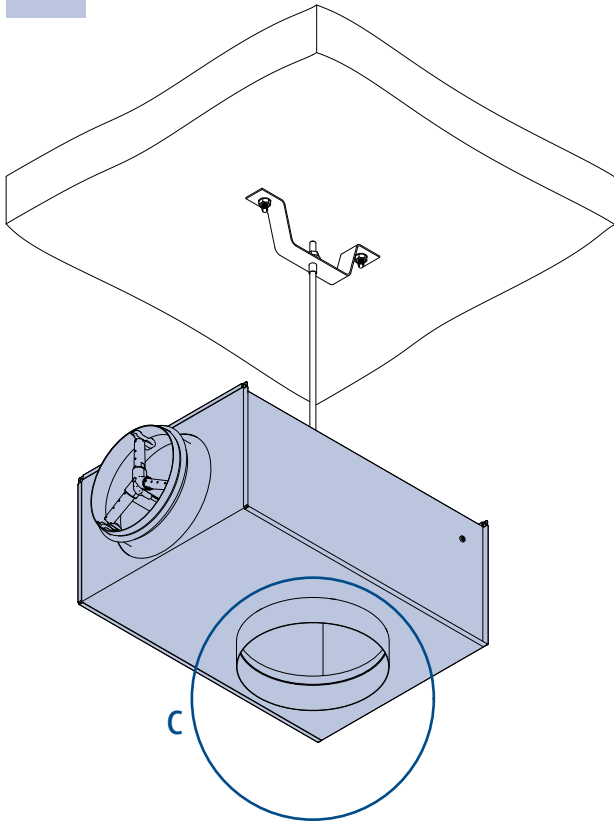


2.

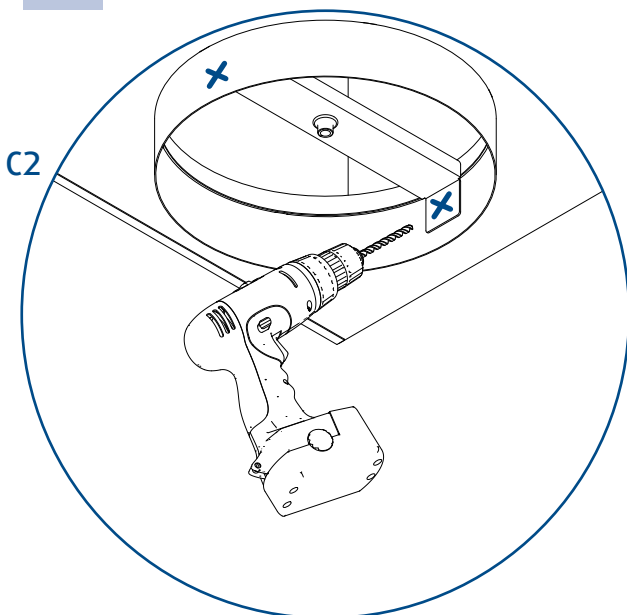




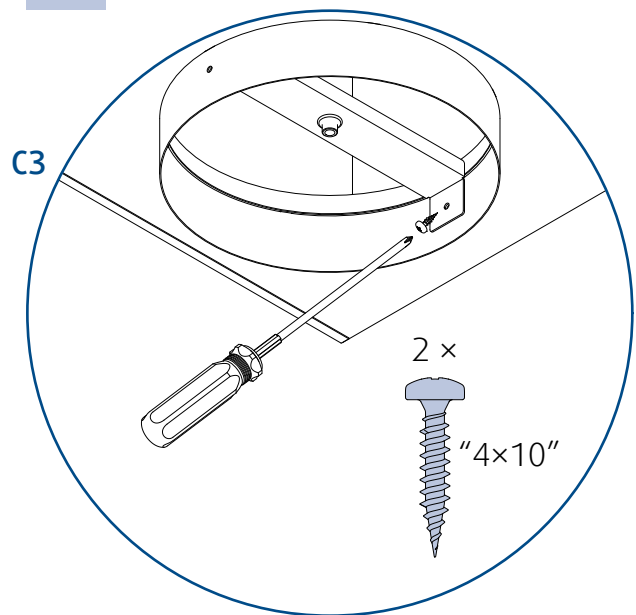
3.

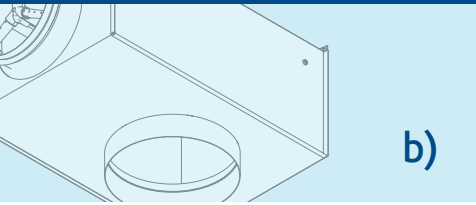


4.

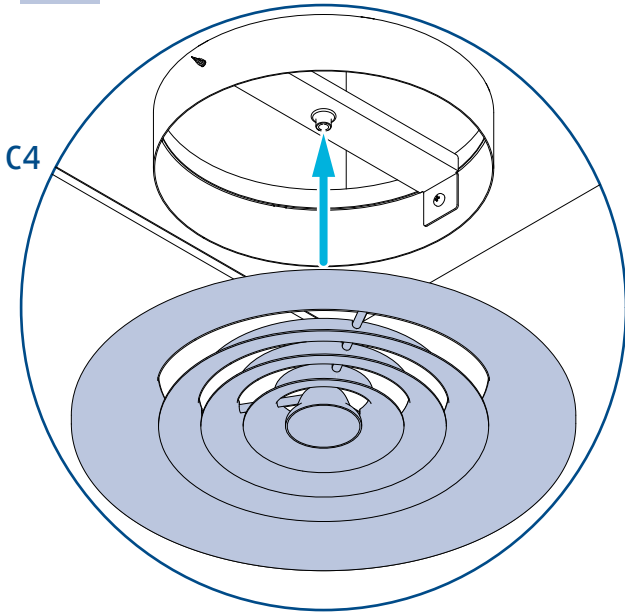


5.

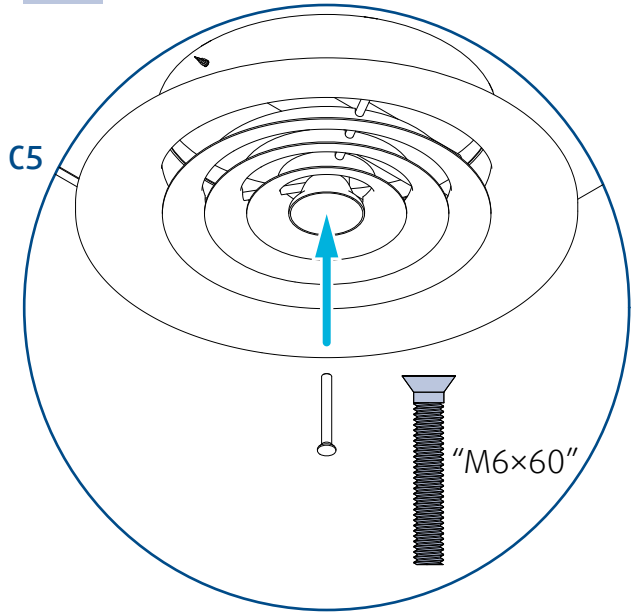




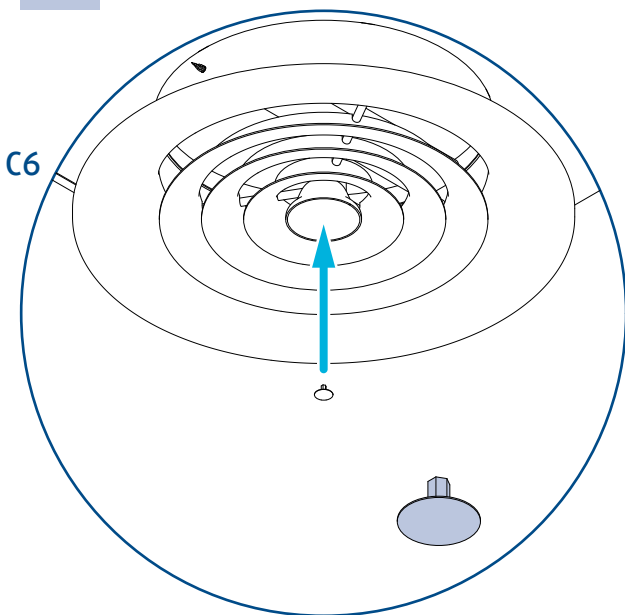
6.



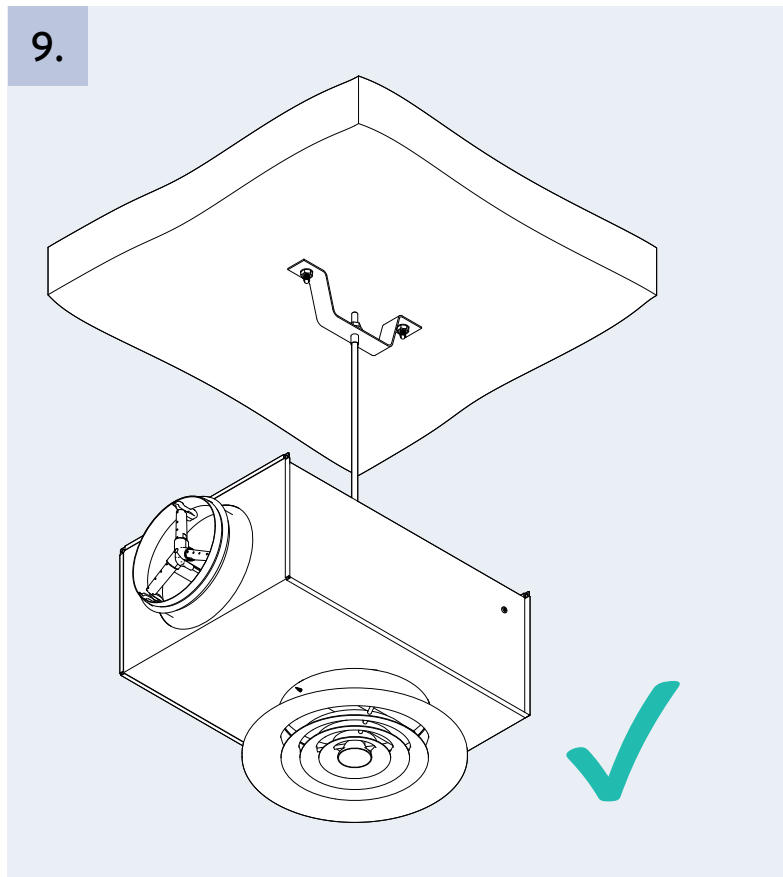
7.



8.

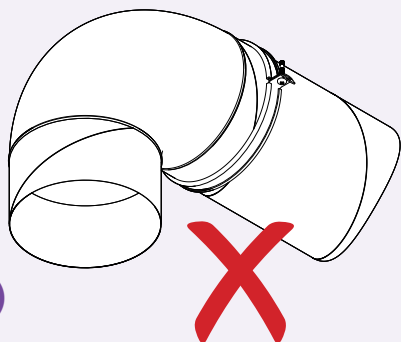


9.

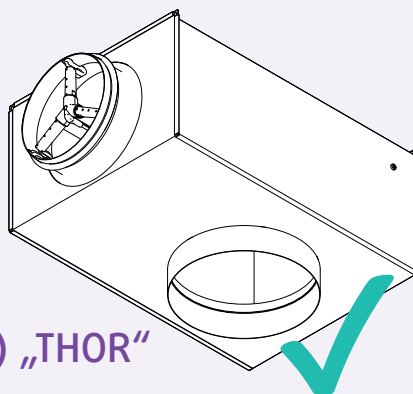




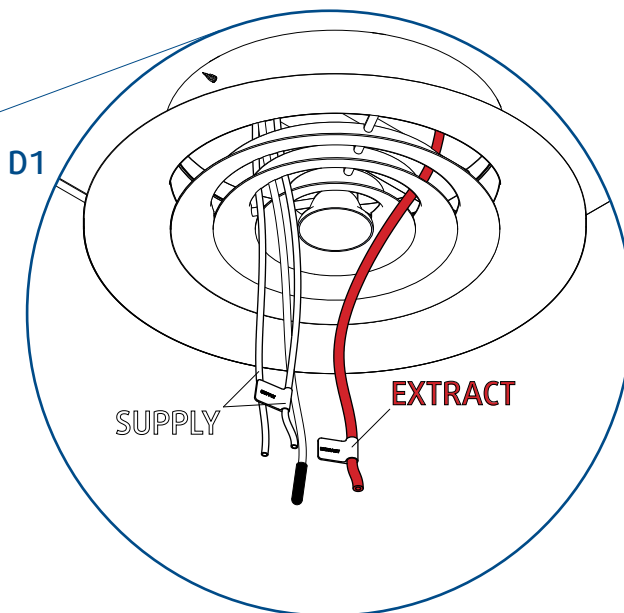
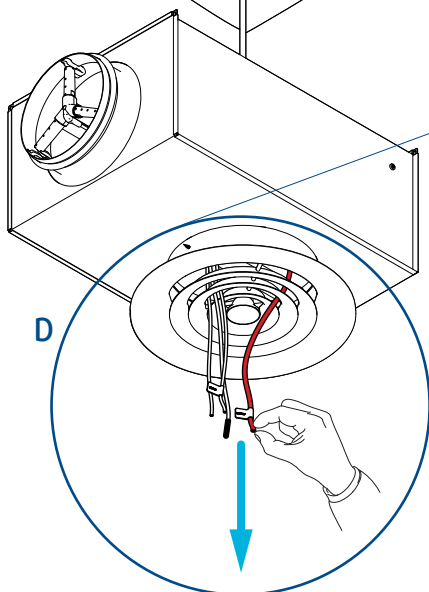
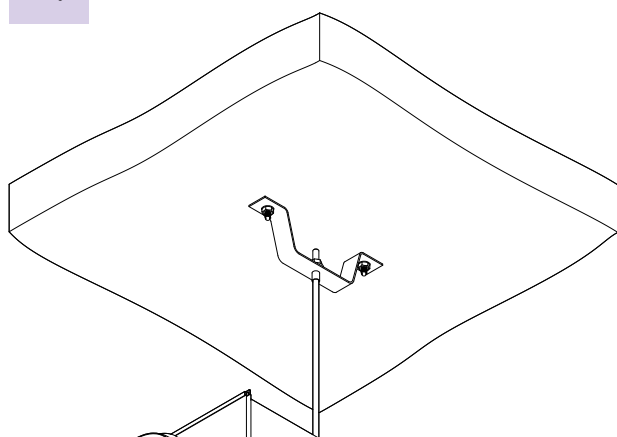
a)



b) „THOR“

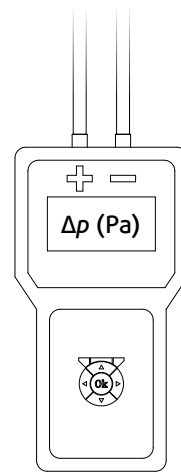
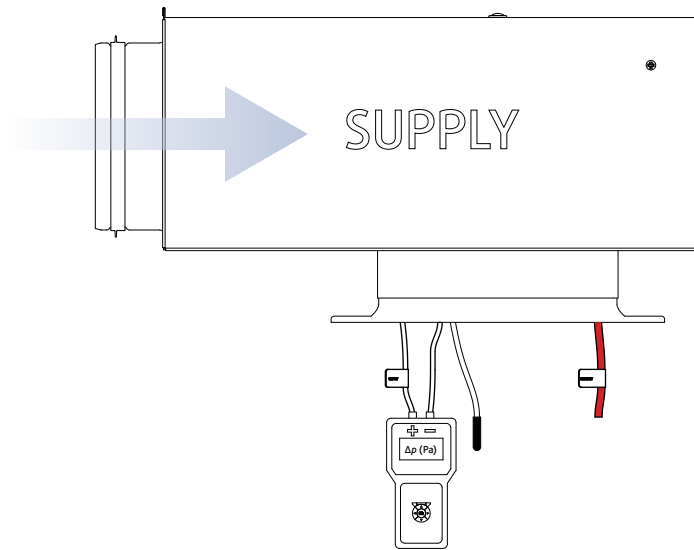


1.

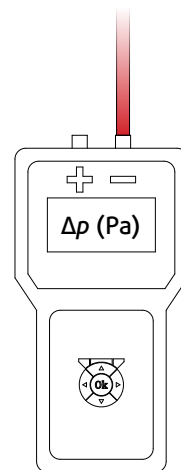
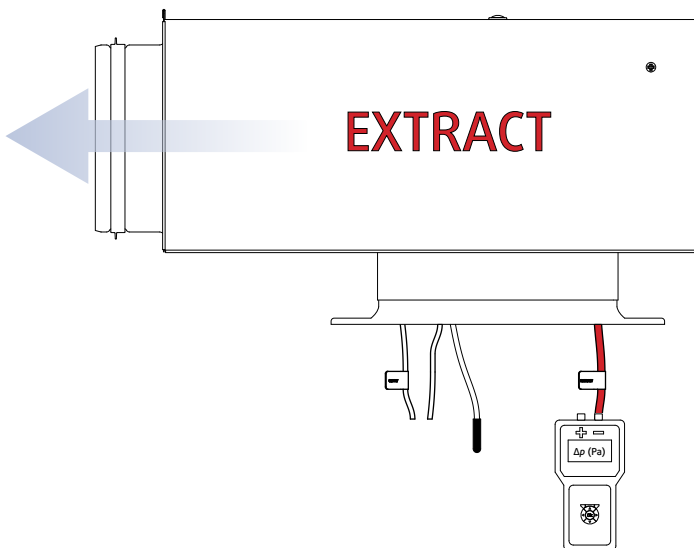


2.

$$Q = \text{k-factor} \cdot \sqrt{\Delta p \text{ (Pa)}}$$



k-factor	l/s	m ³ /h
KONIKA-160	15,9	57,2
KONIKA-200	26,0	93,6
KONIKA-250	41,7	150,1
KONIKA-315	71,9	258,8



k-factor	l/s	m ³ /h
KONIKA-160	11,8	42,6
KONIKA-200	16,5	59,2
KONIKA-250	27,6	99,5
KONIKA-315	36,7	132,2

3.

